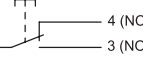
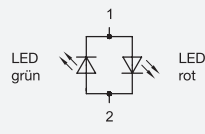
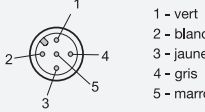





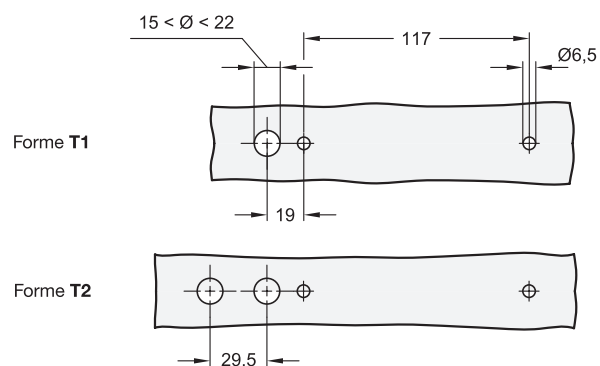
Traduction du mode d'emploi original (de)

Les poignées à commutateur de la série GN 422 sont utilisées sur les portes de sécurité pour le déverrouillage d'interverrouillages de sécurité. Tous les boutons et diodes lumineuses, généralement intégrés dans des tableaux de commande externes, sont ici intégrés dans une robuste poignée. Tandis que le pouce, placé au-dessus de la touche de déverrouillage, permet de déverrouiller l'interverrouillage, on peut ouvrir simultanément et avec la même main les portes de sécurité. La LED bicolore (rouge/vert) intégrée permet d'afficher différents états de fonctionnement par une inversion de polarité à technique de commande.

| Propriétés électriques et mécaniques | |
|--|---|
| Bouton Contacts | contact inverseur, contact à action rapide alliage d'argent max. 125 V (fiche) max. 240 V (câble) max. 3 A |
| Matériau de contact Tensions de commutation | 5 (C)  |
| Courant de commutation Durée de vie méca. Durée de vie élec. | 10 ⁶ cycles de commutation 50000 cycles de commutation (à pleine charge) |
| Éclairage annulaire à LED Tension de fonctionnement / Courant de fonctionnement |  LED grün LED rot |
| bicolore (rouge / vert) | 24 Vdc ± 10 % / 7 mA |
| Catégorie d'utilisation (bouton) | AC 15: 24 Vac / 1 A / DC 13: 24 Vdc / 0,7 A AC 15: 110 Vac / 1 A / DC 13: 110 Vdc / 0,2 A AC 15: 220 Vac / 0,5 A / DC 13: 220 Vdc / 0,1 A selon IEC 60947-5-1 |
| Type de raccordement Câble (K) ou Fiche (S) | câble PUR avec extrémité ouverte (2 m ou 5 m)  1 - vert 2 - blanc 3 - jaune 4 - gris 5 - marron fiche 5 pôles M12x1 avec extrémité ouverte 0,2 m Revêtement des fiches et câbles |
| Type de protection | IP 67 |
| Autorisations, conformités, marquages CE |  |

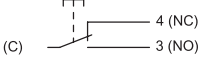
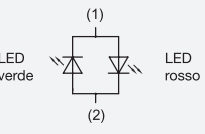
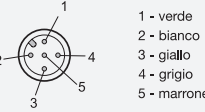

Alésages de montage

Les alésages doivent être réalisés sans barbes, pour éviter d'endommager le câble.



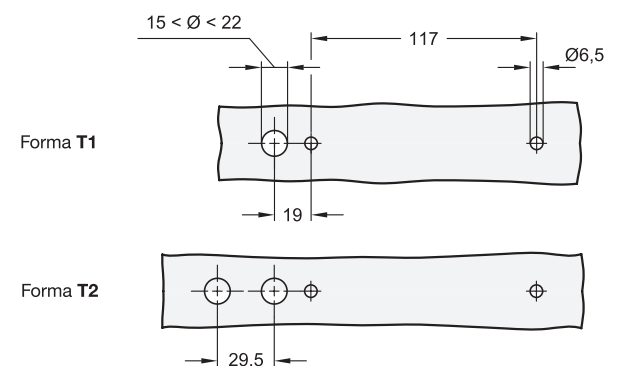
Traduzione delle istruzioni per l'uso originali (de)

Le maniglie con interruttore della serie GN 422 trovano impiego sui ripari mobili per sbloccare le chiusure di sicurezza. Tutti i tasti e le spie luminose, normalmente installati su un pannello di comando esterno, in questo caso sono integrati in una robusta maniglia. È possibile sbloccare la chiusura premendo il tasto di apertura con il pollice e contemporaneamente aprire i ripari con la stessa mano. Grazie all'inversione di polarità della tecnologia di controllo, il LED bicolore (rosso/verde) permette di visualizzare diverse condizioni operative.

| Proprietà elettriche e meccaniche | |
|--|--|
| Tasto Contatti | contatto di commutazione, contatto a scatto rapido lega d'argento max. 125 V (connettore) max. 240 V (cavo) max. 3 A |
| Materiale dei contatti Tensioni di commutazione | 5 (C)  |
| Corrente di commutazione Durata meccanica Durata elettrica | 10 ⁶ manovre 50.000 manovre (a pieno carico) |
| Anello luminoso a LED Tensione di commutazione / Corrente di commutazione |  LED verde LED rosso |
| bicolore (rosso / verde) | 24 Vdc ± 10 % / 7 mA |
| Categoria di utilizzazione (tasto) | AC 15: 24 Vac / 1 A / DC 13: 24 Vdc / 0,7 A AC 15: 110 Vac / 1 A / DC 13: 110 Vdc / 0,2 A AC 15: 220 Vac / 0,5 A / DC 13: 220 Vdc / 0,1 A secondo IEC 60947-5-1 |
| Tipo di collegamento Cavo (K) o Connettore (S) | cavo PUR con trefoli aperti (2 m o 5 m) a 5 poli M12x1 con cavo PUR 0,2 m  1 - verde 2 - bianco 3 - giallo 4 - grigio 5 - marrone Configurazione connettore e cavo |
| Grado di protezione | IP 67 |
| Omologazioni, conformità, marcatura CE |  |

Fori di montaggio

I fori devono essere sbavati per evitare di danneggiare il cavo.



Déclaration de conformité CE

Le soussigné, représentant du fabricant

Otto Ganter GmbH & Co. KG, Triberger Str. 3, D-78120 Furtwangen, déclare par la présente que le produit GN 422 est conforme aux exigences fondamentales des directives communautaires suivantes :

2014/35/EU Directive Basse tension

Et que les normes suivantes ont été appliquées :

EN 60947-5-1 Appareillage à basse tension

Dichiarazione di conformità CE

Il sottoscritto rappresentante dell'impresa produttrice

Otto Ganter GmbH & Co. KG, Triberger Str. 3, D-78120 Furtwangen dichiara che il prodotto GN 422 è conforme ai requisiti fondamentali delle Direttive CE:

2014/35/EU Direttiva bassa tensione

Come comprovato con le seguenti norme :

EN 60947-5-1 Apparecchiature a bassa tensione

Mandataire chargé d'établir la documentation de conformité :

Persona autorizzata alla redazione della documentazione di conformità:
Otto Ganter GmbH & Co. KG

Furtwangen, 01.02.2018

Stefan Ganter, gérant / Amministratore Delegato

Nom, fonction et signature de la personne responsable

Nome, funzione e firma del responsabile

Les textes et exemples de la présente documentation ont été établis avec le plus grand soin. Il ne peut cependant pas être totalement exclu qu'ils puissent présenter des erreurs. La société Otto Ganter GmbH & Co. KG décline toute responsabilité juridique ou de toute autre nature pour les données manquantes ou erronées éventuelles et leurs conséquences. La société Otto Ganter GmbH & Co. KG se réserve le droit de modifier ou d'améliorer sans avis préalable les mors de serrage ou des parties des mors de serrage ainsi que les imprimés ou des parties des imprimés inclus dans la livraison.

I testi e gli esempi sono stati preparati con la massima cura. Ciò nonostante non è sempre possibile escludere errori. L'azienda Otto Ganter GmbH & Co. KG non può assumersi responsabilità per informazioni mancanti o erranee e le conseguenze che ne derivano né responsabilità giuridica o di qualsiasi altro tipo. L'azienda Otto Ganter GmbH & Co. KG si riserva il diritto di apportare modifiche alle morse a cuneo o a parti di esse nonché alle istruzioni cartacee a corredo o a parti di esse.

COPYRIGHT©

Otto Ganter GmbH & Co. KG



Mode d'emploi Istruzioni d'uso

Poignée à commutateur
maniglia con interruttore
GN 422



Édition · Edizione: 02/2018

No d'article · Art.N° · BT-422-V1-02.18

Otto Ganter GmbH & Co. KG

Normelemente

Triberger Straße 3

D-78120 Furtwangen

Telefon +49 7723 6507-0

Telefax +49 7723 4659

E-Mail info@ganter-griff.de

Internet www.ganter-griff.de