

**5 Kennziffer**

- 1 ohne Klemmhebel
- 2 mit Klemmhebel (nur ab b=50)

- 1
- 2
- 3

b	Länge l <sub>1</sub> - Hub l <sub>2</sub>		d <sub>1</sub>		d <sub>2</sub>	d <sub>3</sub>	d <sub>4</sub>	d <sub>5</sub>	h <sub>1</sub>	h <sub>2</sub>	h <sub>3</sub>	h <sub>4</sub>	
	l <sub>1</sub> - l <sub>2</sub>	l <sub>1</sub> - l <sub>2</sub>	l <sub>1</sub> - l <sub>2</sub>	l <sub>1</sub> - l <sub>2</sub>									
30	50-5	55-10	60-15	65-20	M 4 x 0,5	M 3	14	-	-	9,3	16	17	4
50	95-25	120-50	145-75	170-100	M 6 x 1	M 4	17	50	22	13	22,5	23	7
80	145-25	170-50	195-75	220-100	M 8 x 1	M 5	22	80	22	20,5	35,5	36	10
120	185-25	210-50	235-75	260-100	M 10 x 1	M 5	34	100	34	26,3	45	46	13,8

b	h <sub>5</sub>	h <sub>6</sub>	h <sub>7</sub>	h <sub>8</sub>	l <sub>3</sub>	l <sub>4</sub>	l <sub>5</sub>	l <sub>6</sub>	l <sub>7</sub>	l <sub>8</sub>	l <sub>9</sub>	l <sub>10</sub>	l <sub>11</sub>	l <sub>12</sub>	l <sub>12</sub>	l <sub>13</sub>	t
30	3	33	-	-	45	4	6	20	-	-	-	-	-	-	-	-	1
50	4,5	47	29	18	70	6	12	20	22	52	24	33	57	36	36	30	1,5
80	10	51	37	10	120	8	16	24	31	55	27	33	66	25	25	30	2
120	10	57	45	5	160	10	18	34	40	69	41	33	75	25	25	30	2

**Ausführung**

- Schlitten / Endplatten  
Aluminium stranggepresst  
eloxiert, naturfarben
- Führungswellen  
Edelstahl, nichtrostend
- Antrieb
  - Spindel / Kugellager  
Edelstahl, nichtrostend
  - Spindelmutter  
Kunststoff
- Befestigungsschrauben  
Edelstahl, nichtrostend
- Drehknopf / Skalenring  
Aluminium, schwarz eloxiert
- Scheibenhandräder GN 520.1 → Seite 250
- Stellungsanzeiger GN 954 → Seite 390
- RoHS-konform

**Hinweis**

Verstell Schlitten GN 900 können zu den verschiedensten Achskonfigurationen kombiniert werden.

Eine spezielle Klemmtechnik unter Verwendung von sogenannten Befestigungs- und Verbindungssätzen (GN 900.1, GN 900.2, GN 900.3) erlaubt eine schnelle und einfache Montage.

Feinstellung mit Skalenring 0,05 mm;  
mit digitalem Stellungsanzeiger 0,02 mm.

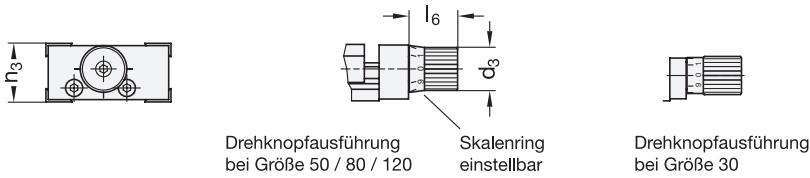
Im übrigen handelt es sich bei den Verstell Schlitten (in Form D, mit Drehknopf) um eine Ausführung in nichtrostenden Werkstoffen.

siehe auch...

- Weitere Konstruktionsmerkmale → Seite 1686

<p><b>GN 900-80-170-50-D-1</b></p>	1 b
	2 l <sub>1</sub>
	3 l <sub>2</sub>
	4 Form
	5 Kennziffer

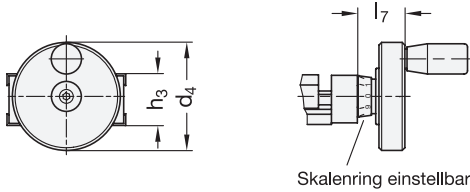
4 Form D mit Drehknopf



3.1

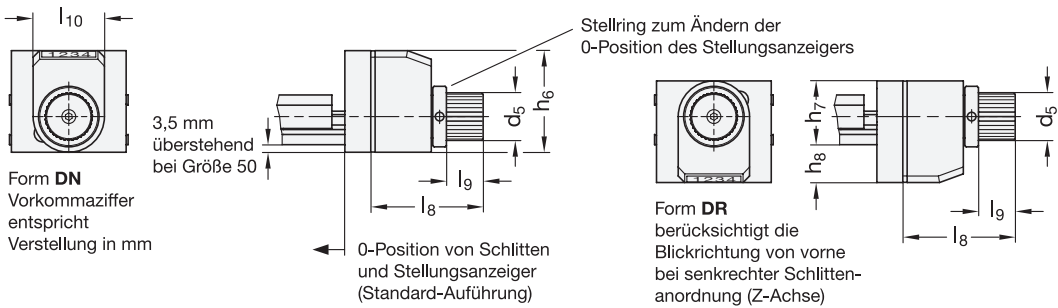
3.2

4 Form H mit Handrad (ab Größe 50)



3.3

4 Form DN / Form DR mit Drehknopf und digitalem Stellungsanzeiger GN 954 (ab Größe 50)

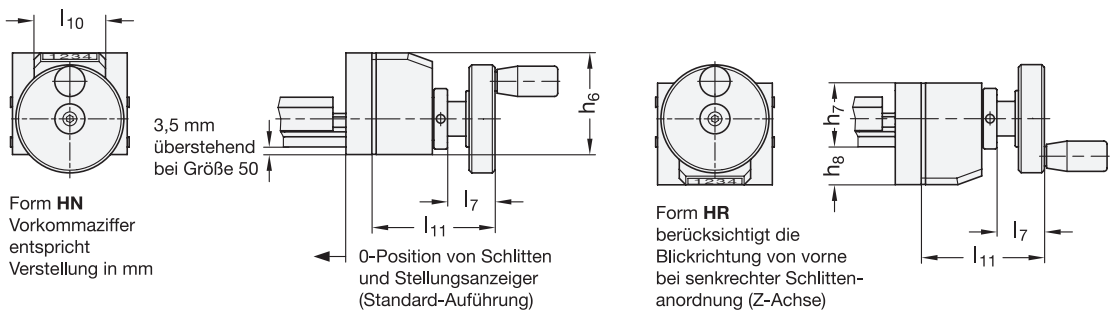


3.4

3.5

3.6

4 Form HN / Form HR mit Handrad und digitalem Stellungsanzeiger GN 954 (ab Größe 50)



3.7

3.8

4 Form S ohne Verstellspindel und Bedienelement (z. B. zum Anbau eines Pneumatikzylinders)



3.9

