

2 Form

APV3 offener Spannarm, mit 2 Flankenscheiben

CPV3 offener Spannarm, mit 2 Flankenscheiben und Andrückschraube GN 708.1

EPV3 massiver Spannarm, mit Halteschelle zum Anschweißen

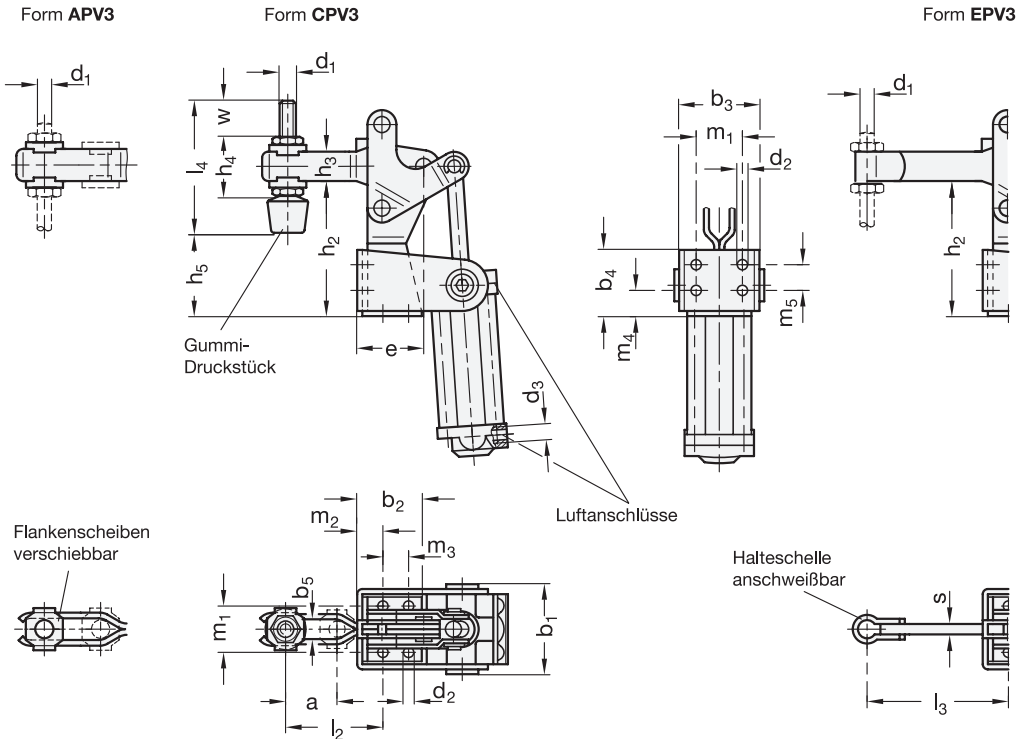
3 Kennzeichen

M Magnetkolben

1

Größe	F_H in N Haltekraft	F_S in N Spannkraft bei 4 bar \approx	$a \approx$	b_1	b_2	b_3	b_4	b_5	d_1	d_2	d_3	Innen-Ø Anschluss- schlauch	e
200	1600	970	34	59,5	38,5	51	35	8,5	M 8	6,5	G 1/8	4	39,5
300	2400	1050	42	68,5	53	60,5	50	10,3	M 10	8,5	G 1/4	6	50,5

Größe	$h_1 \approx$	h_2	h_3	h_4	h_5	$l_1 \approx$	$l_2 \approx$	l_3 max.	l_4	m_1	m_2	m_3	m_4	m_5	$r \approx$	s	w Verstell- weg
200	210	78	17	29	54	150	59	80	68	26	14,5	16	11	16	98	6	21
300	258	108	20	35	79,5	187	74	104	77	30	16,5	28	12	30	122	8	21



Ausführung

- Stahlblech-Teile
Einsatzstahl C10
verzinkt, blau passiviert
- Lagerbolzen vergütet
- Lagerbolzen einsatzgehärtet
- Lagerbolzen für Zylinder einsatzgehärtet
- doppelwirkender Zylinder
Höchstdruck 6 bar
- alle beweglichen Zeile mit Spezialfett geschmiert
- Andrückschraube GN 708.1, Form A
- Stahl, verzinkt, blau passiviert
- Gummi-Druckstück 85 Shore A
- RoHS-konform

Zubehör

- Andrückschrauben → Seite 739 ff.
- Halter für Andrückschrauben GN 801
(für Form AP3) → Seite 744
- Halter für Andrückschrauben GN 809
(für Form EP3) → Seite 745
- Näherungsschalter GN 896.2 → Seite 738

Hinweis

Pneumatik-Spanner GN 862 entsprechen im Aufbau dem der von handbetätigten Vertikal-Spanner GN 812, werden jedoch rein pneumatisch betrieben.

Im Interesse einer langen Lebensdauer von Spannmechanik und Pneumatik-Zylinder sollte der Betriebsdruck 6 bar nicht überschreiten und eine Druckluft-Wartungseinheit vorgeschaltet sein.

Pneumatik-Spanner GN 862.1 sind mit einem im Kolben integrierten Dauermagneten (Kennzeichen M) lieferbar. In Verbindung mit Näherungsschaltern GN 896.2 ist damit eine Positionsabfrage möglich, wie sie z.B. von einer Anlagensteuerung benötigt wird.

siehe auch...

- Weitere Hinweise zu Pneumatik-Spannern → Seite 654

Bestellbeispiel (ohne Magnetkolben)

GN 862-300-EPV3

1 Größe

2 Form

Bestellbeispiel (mit Magnetkolben)

GN 862-200-APV3-M

1 Größe

2 Form

3 Kennzeichen

