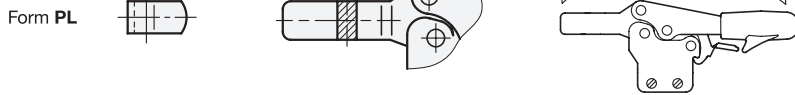


Funktionsprinzip



2 Form

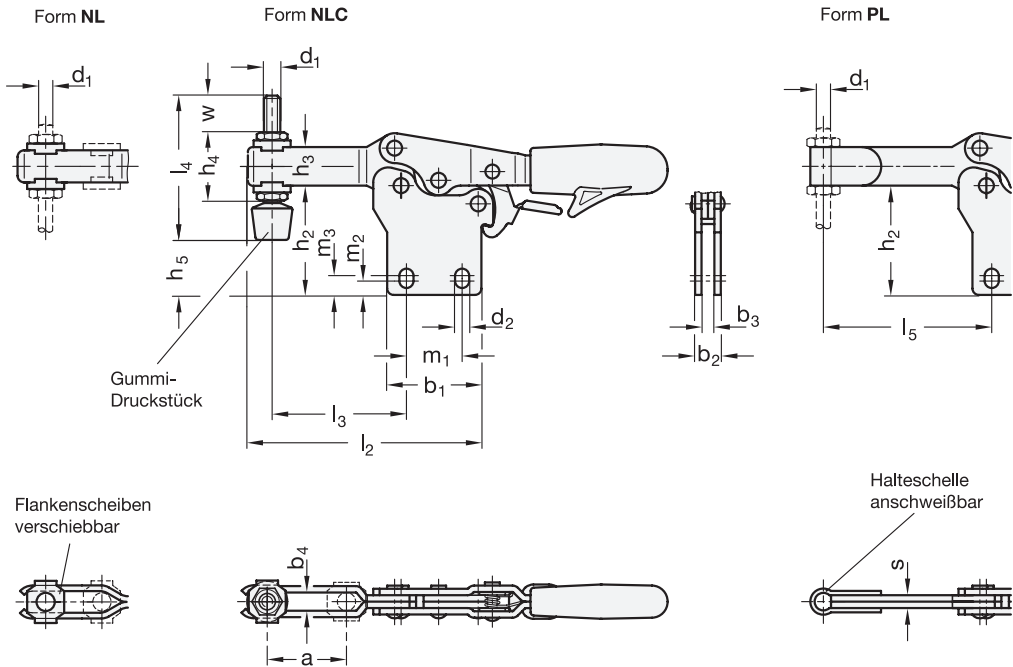
- NL** offener Spannarm, mit 2 Flankenscheiben
- NLC** offener Spannarm, mit 2 Flankenscheiben und Andrückschraube GN 708.1
- PL** massiver Spannarm, mit Halteschelle zum Anschweißen



1

Größe		F _H in N	a ≈	b ₁	b ₂	b ₃	b ₄	d ₁	d ₂	h ₁ ≈	h ₂	h ₃
Stahl	Edelstahl	Haltekraft										
75	75	900	20	28	8	4	5,3	M 5	4,5	45,5	29	11
130	130	1000	32	36	10	5	6,3	M 6	5,6	64,5	44	16
230	230	1700	37	44	12	6	8,5	M 8	6,6	75,5	51	18
355	-	1800	58	60	14	7	10,5	M 10	8,6	102	69,5	22
455	-	3200	65	70	18	10	12,5	M 12	8,7	120	80,5	26

Größe		h ₄	h ₅ max.	l ₁ ≈	l ₂ ≈	l ₃ ≈	l ₄ max.	l ₅	m ₁	m ₂	m ₃	r ≈	s	w
Stahl	Edelstahl													Verstellweg
75	75	19	14	118	68	40	49,5	45	13,5	3,5	5	43	4	15
130	130	25,5	27,5	172	92	53	64	55	26	5,8	8,8	62	5	17,5
230	230	30	27	196	109	63,5	78	68	26	6,5	9	73	6	20
355	-	37	43	270	161	96	115	77	41	7,5	9,6	110	7	19
455	-	43	48	306	186	116	135	100	41,5	11	12,5	128	10	33



Ausführung



- Stahl —
 - Einsatzstahl C10 verzinkt, blau passiviert
 - Lagerbolzen vergütet
 - Lagerbuchsen (ab Gr. 355) einsatzgehärtet
- Edelstahl **NI**
 - nichtrostend, 1.4301
- alle beweglichen Teile mit Spezialfett geschmiert
- solide geformter Kunststoffgriff rot, ölbeständig
- Andrückschraube GN 708.1, Form A
 - Stahl, verzinkt, blau passiviert / Edelstahl, nichtrostend, 1.4301
 - Gummi-Druckstück 85 Shore A
- *Edelstahl-Eigenschaften* → Seite 1883
- **RoHS-konform**

Zubehör

- Andrückschrauben → Seite 739 ff.
- Halter für Andrückschrauben GN 801 (für Form NL) → Seite 744
- Halter für Andrückschrauben GN 809 (für Form PL) → Seite 745

Hinweis

Horizontal-Spanner GN 820.4 sind in der Spannstellung gegen unbeachtetes oder durch Vibrationen verursachtes Lösen verriegelt. Zum Lösen wird die Verriegelung per Einhandbedienung aufgehoben.

Die Spannung erfolgt nach dem Kniehebelprinzip, Spannhebel und Spannarm bewegen sich dabei in entgegengesetzter Richtung. Die geringe Bauhöhe in der Spannstellung zeichnet diese Spanner zusätzlich aus.

Die Form NL mit offenem Spannarm nimmt über die Flankenscheiben eine anwendungsspezifische Schraube auf, bei der Form NLC ist zusätzlich eine Andrückschraube mit Gummi-Druckstück im Lieferumfang enthalten.

Horizontal-Spanner in Form PL können durch Anschweißen der mitgelieferten Halteschelle oder zusammen mit Haltern für Andrückschrauben GN 809 auf besondere Anforderungen angepasst werden.

siehe auch...

- *Allgemeine Hinweise zu Schnellspannern* → Seite 654

Bestellbeispiel (Stahl)

1	Größe
2	Form
GN 820.4-455-NL	

Bestellbeispiel (Edelstahl)

1	Größe
2	Form
3	Werkstoff
GN 820.4-130-PL-NI	

