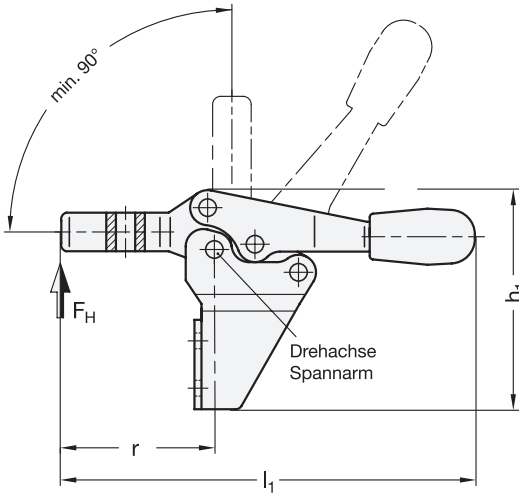
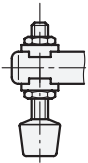


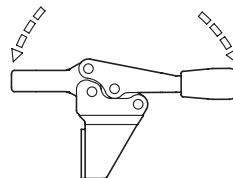
Form MF



Form MFC



Funktions-
prinzip



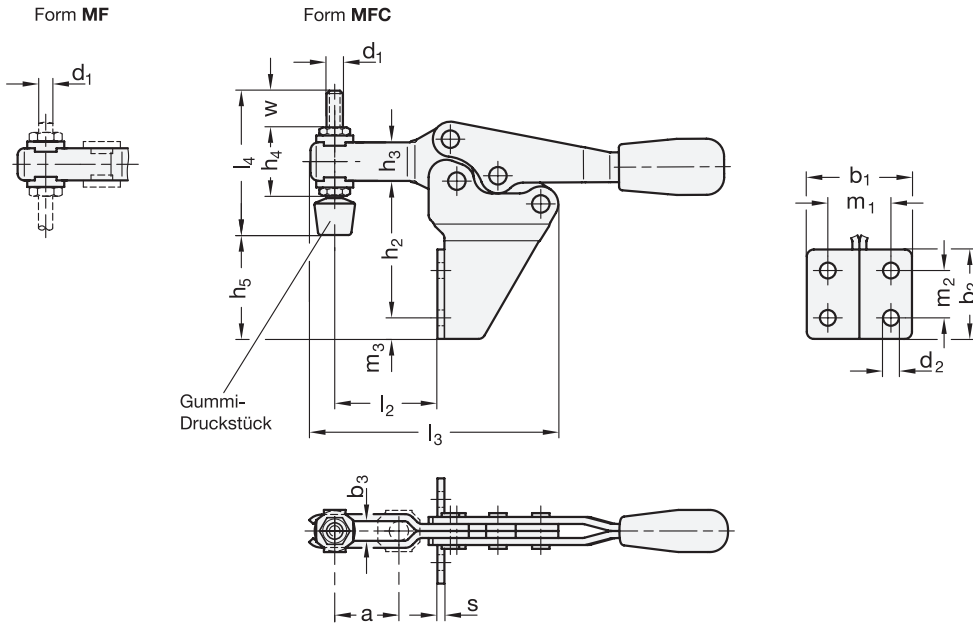
2 Form

- MF** offener Spannarm, mit 2 Flankenscheiben
- MFC** offener Spannarm, mit 2 Flankenscheiben und Andrückschraube GN 708.1

1

Größe		F _H in N	a ≈	b ₁	b ₂	b ₃	d ₁	d ₂	h ₁	h ₂	h ₃	h ₄	h ₅
Stahl	Edelstahl	Haltekraft											max.
75	75	900	20	30	25,5	5,5	M 5	4,5	62	39	11	19	30
130	130	1000	32	39	35	6,5	M 6	5,5	85	58,5	16	25,5	48,5
230	230	1700	37	43	40	8,5	M 8	6,5	102	69	18	30	53
355	-	1800	58	52	52	10,5	M 10	8,5	135	92	22	37	75,5

Größe		l ₁	l ₂	l ₃	l ₄	m ₁	m ₂	m ₃	r	s	w
Stahl	Edelstahl										Verstellweg
75	75	118	30	72	45	18	13,5	6	42,5	2	15
130	130	170	45	95	55	26	22	6,5	61	2,5	17,5
230	230	195	52	113	68	28,5	24	8	70	3	20
355	-	270	85	166	77	32	32	10	108,5	3,5	19



Ausführung

- Stahl –
 - Einsatzstahl C10 verzinkt, blau passiviert
 - Lagerbolzen vergütet
 - Lagerbuchsen (ab Gr. 355) einsatzgehärtet
- Edelstahl **NI**
 - nichtrostend, 1.4301
- alle beweglichen Teile mit Spezialfett geschmiert
- solide geformter Kunststoffgriff rot, ölbeständig
- Andrückschraube GN 708.1, Form A
 - Stahl, verzinkt, blau passiviert / Edelstahl, nichtrostend, 1.4301
 - Gummi-Druckstück 85 Shore A
- *Edelstahl-Eigenschaften* → Seite 1883
- **RoHS-konform**

Zubehör

- Andrückschrauben → Seite 739 ff.
- Halter für Andrückschrauben GN 801 (für Form MF) → Seite 744

3

Hinweis

Horizontal-Spanner GN 820.2 arbeiten nach dem Kniehebelprinzip, Spannhebel und Spannarm bewegen sich in entgegengesetzter Richtung. Kennzeichnend ist die geringe Bauhöhe in der Spannstellung, da sich der Betätigungshebel dabei in horizontaler Position befindet. Die um 90° gedrehte Montagefläche ermöglicht eine platzsparende Montage neben der Spannstelle.

Horizontal-Spanner mit offenem Spannarm nehmen in Form MF über die Flankenscheiben eine anwendungsspezifische Schraube auf, bei der Form MFC ist zusätzlich eine Andrückschraube mit Gummi-Druckstück im Lieferumfang enthalten.

siehe auch...

- *Allgemeine Hinweise zu Schnellspannern* → Seite 654

Bestellbeispiel (Stahl)

GN 820.2-130-MF

- | | |
|---|-------|
| 1 | Größe |
| 2 | Form |

Bestellbeispiel (Edelstahl)

GN 820.2-230-MF-NI

- | | |
|---|-----------|
| 1 | Größe |
| 2 | Form |
| 3 | Werkstoff |

