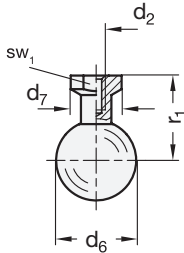
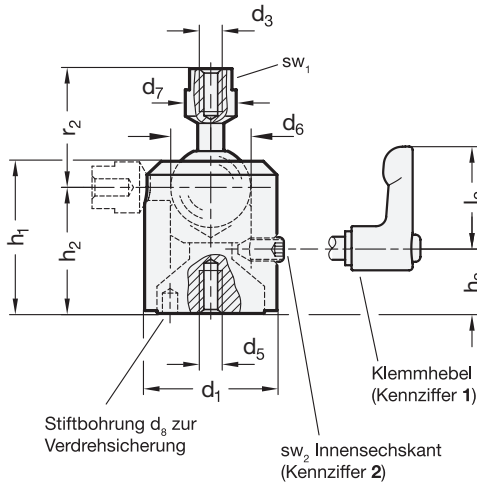
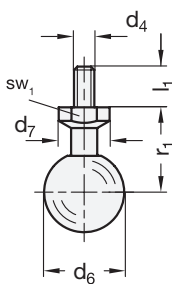


Form A



Form B



3 Form

- A Kugel mit Innengewinde
- B Kugel mit Außengewinde

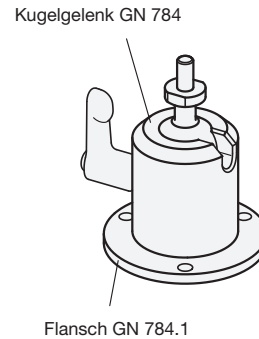
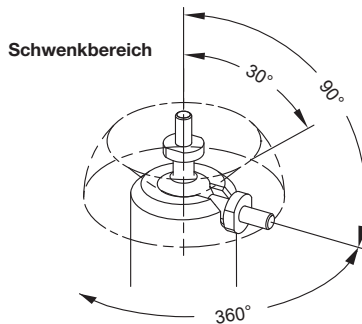
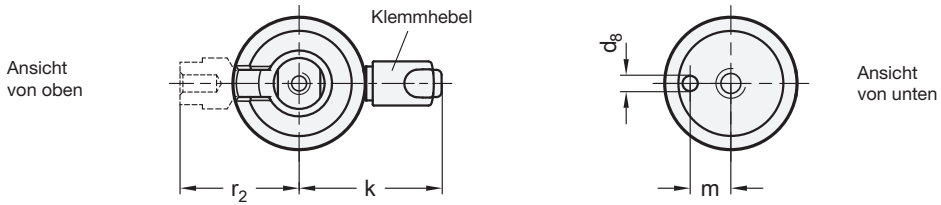
4 Kennziffer

- 1 Klemmung mit verstellbarem Klemmhebel
- 2 Klemmung mit Gewindestift

d ₁	d ₂ * Form A	r ₁	d ₃ ** Form A		r ₂	d ₄ Form B		r ₁	l ₁
				Zollgewinde			Zollgewinde		
23	M 4	17,3	M 5	-	24,8	M 5	-	17,3	8
23	-	-	-	1/4 (≅ 1/4-20)	24,8	M 6	1/4 (≅ 1/4-20)	17,3	10
31	M 5	21,5	M 6	1/4 (≅ 1/4-20)	32,5	M 6	1/4 (≅ 1/4-20)	21,5	10
31	-	-	-	-	32,5	M 8	-	21,5	12
39	M 5	25,5	M 6	-	36,2	M 6	-	25,5	10
39	-	-	M 8	3/8 (≅ 3/8-16)	40,5	M 8	3/8 (≅ 3/8-16)	25,5	12
49	M 8	30,8	-	3/8 (≅ 3/8-16)	44,8	M 8	3/8 (≅ 3/8-16)	30,8	12
49	-	-	M 10	-	51,8	M 10	-	30,8	15

d ₁	d ₅ ***	d ₆	d ₇	d ₈	h ₁	h ₂	h ₃	k	l ₂	m	sw ₁	sw ₂	empfohlenes Anzugsdrehmoment der Klemmung (Kennziffer) in Nm ≈	resultierendes Haltedrehmoment an der Kugel in Nm ≈
23	M 5	14	11	2,5	26,6	21,7	10,6	32	22	7	9	2,5	1,5	4,5
31	M 6	18	14	3,5	35,5	29,6	14,9	36	22	9	12	3	2,5	6,5
39	M 8	24	15	4,5	45	37,2	18,9	44	30	12	13	4	4	16
49	M 8	28	19,5	4,5	56	46,1	24	49	30	16	17	4	4	20

* nutzbare Gewindetiefe min. 1,5 x d₂ ** nutzbare Gewindetiefe min. 1,5 x d₃ *** nutzbare Gewindetiefe min. 1,5 x d₅



Ausführung

- Gehäuse
Aluminium
eloxiert, schwarz
- Bodenstück, Kugel
Aluminium, blank
- Verstellbarer Klemmhebel (Kennziffer 1)
- Zink-Druckguss
kunststoffbeschichtet
silber, RAL 9006, strukturmatt
- Schraubeneinsatz und Halteschraube
Edelstahl
nichtrostend, 1.4305
- Gewindestift (Kennziffer 2)
Edelstahl
nichtrostend, 1.4301
- *Edelstahl-Eigenschaften* → Seite 1883
- **RoHS-konform**



ELS

Hinweis

Kugelgelenke GN 784 ermöglichen eine präzise und stufenlose Verstellung um den Kugeldrehpunkt innerhalb des Schwenkbereichs. Dies ist z. B. beim Justieren von Scannern, Kameras, Beleuchtung oder Monitoren besonders vorteilhaft.

Dank der effizienten Klemmmechanik werden bereits bei kleinen Anzugsdrehmomenten der Klemmschraube verhältnismäßig große Klemmkräfte an der Kugel erzeugt. Mit den Klemmhebeln (Kennziffer 1) können diese leicht aufgebracht werden.

Befestigen lässt sich das Kugelgelenk mit dem Innengewinde d_5 von unten oder zusammen mit dem als Zubehör erhältlichen Flansch GN 784.1 über drei Durchgangsbohrungen von oben.

Um die hohen Haltedrehmomente dauerhaft zu erreichen, müssen die Kontaktflächen an der Kugel frei von Schmierstoffen gehalten werden. Ein Überschreiten der empfohlenen Anzugsdrehmomente erhöht das Haltedrehmoment, kann aber zu erhöhtem Verschleiß der Klemmmechanik führen.

siehe auch...

- *Edelstahl-Flansche GN 784.1* → Seite 1590

Auf Anfrage

- Klemmung mit
Kreuzgriffschraube DIN 6335

Bestellbeispiel (mit Innengewinde)	1	d_1
	2	d_3 (d_2)
	3	Form
	4	Kennziffer
	5	Oberfläche

Bestellbeispiel (mit Außengewinde)	1	d_1
	2	d_4
	3	Form
	4	Kennziffer
	5	Oberfläche

