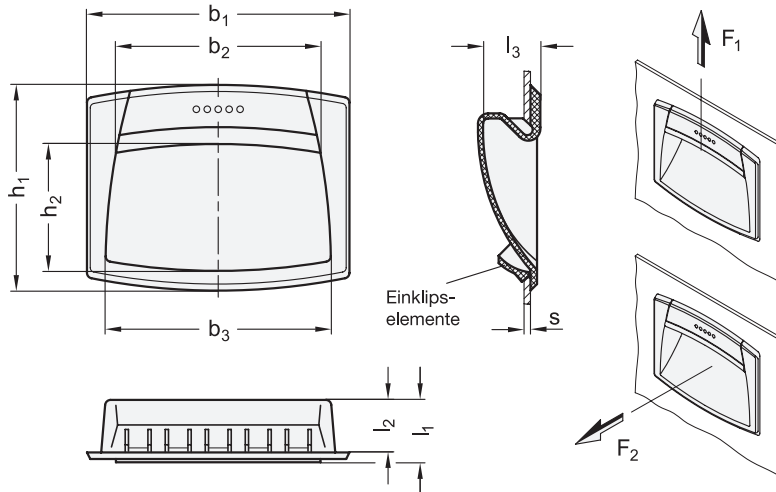







ELESA Original design EPR-PF

iF product
design
award

b_1	b_2	b_3	h_1	h_2	l_1	l_2	l_3	F_1 in N	F_2 in N
90	76	79	50	28	19	17	17,5	1800	500
110	91	96	73	42	24	20	21,5	1300	400
120	94	103	95	58	28,5	24	26,5	1000	250

Ausführung



- Kunststoff
Thermoplast (Polyamid PA)
- glasfaserverstärkt
- temperaturbeständig bis 80 °C
- Farbe (matt):
schwarzgrau, RAL 7021  SG
weiß, RAL 9002, Cleanline  CL
- *Kunststoff-Eigenschaften* → Seite 1876
- *RoHS-konform*

Auf Anfrage

- aus selbstverlöschendem Kunststoff (SV)

Hinweis

Das Design der Griffschalen GN 731 ist auf die Produktfamilie Ergostyle® abgestimmt.

Zur Montage werden keine Befestigungsschrauben benötigt.

Die Angaben zur Belastbarkeit F_1 und F_2 wurden bei einer Wandstärke $s = 1,5$ mm ermittelt.

siehe auch...

- *Produktfamilie Ergostyle®* → Seite 17
- *Produktfamilie Cleanline* → Seite 17
- *Griffschalen GN 733 (Kunststoff, zum Anschrauben)* → Seite 216
- *Griffschalen GN 731.1 (Kunststoff, zum Einklipsen)* → Seite 218

Bestellbeispiel



 GN 731-120-SG
1 b_1

2 Farbe

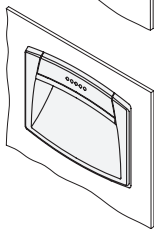
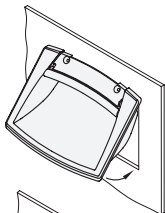


1.1

1.2

1.3

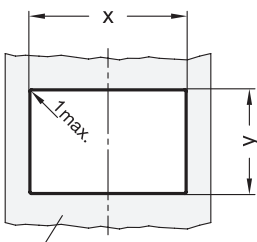
1.4



2.1

2.2

2.3



Wandstärke s

2.4

Montagehinweis

- 1) Die Ausnehmung des Gehäuses für die Griffrahmen gemäß den in der Tabelle angegebenen Maßen ausführen.
- 2) Die Ausnehmung vor dem Einpassen der Griffrahmen entgraten.
- 3) Die Griffrahmen zunächst an der Oberseite in die Öffnung einlegen.
- 4) Danach den unteren Teil eindrücken bis die Rastelemente einrasten.

s	x +0,2	y ±0,1	x ±0,2	y ±0,1	x +0,2	y ±0,1
Wandstärke	für b ₁ = 90		für b ₁ = 110		für b ₁ = 120	
0,7 ... 0,8	85	34,9	100	49,7	107,5	70,5
> 0,8 ... 1,2	85	35,1	100	50	107,5	70,8
> 1,2 ... 1,5	85	36,1	100	50,4	107,5	71,2
> 1,5 ... 2	85	36,1	100	50,7	107,5	71,5
> 2 ... 2,2	85	36,1	100	50,7	107,5	71,5

