

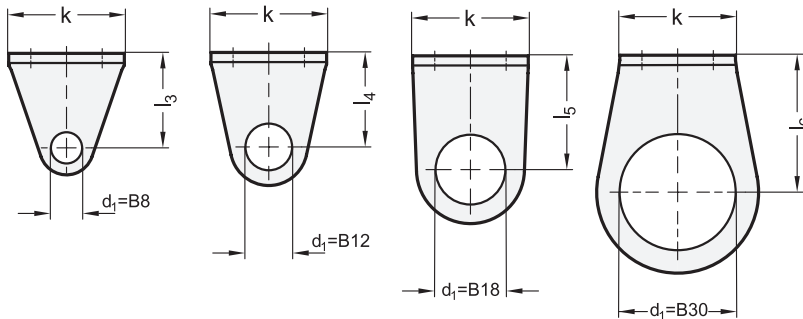
Draufsichten für verschiedene Bohrungs-Ø d₁

Stellring
GN 7062.1 / GN 7072.1



3 Form

L abgewinkelt



1

2

m ₀	d ₁ +0,1				k	d ₂	l ₁	l ₂	l ₃	l ₄	l ₅	l ₆	m	s
8	B 8	B 12	-	-	14	3,5	13	9,5	15	19	-	-	8	2
10	B 8	B 12	B 18	-	18	4,5	14,5	10,5	19	24,5	29,5	-	10	2
12	B 8	B 12	B 18	B 30	23	4,5	17	12,5	19	24,5	29,5	35,5	12	2,5
18	B 8	B 12	B 18	B 30	30	5,5	18,5	12,5	24,5	24,5	29,5	35,5	18	2,5

Ausführung

- Edelstahl
 - nichtrostend, 1.4301
 - matt gestrahlt
- *Edelstahl-Eigenschaften* → Seite 1883
- **RoHS-konform**

Hinweis

Die Edelstahl-Sensorhalter GN 7062.10 dienen zur Aufnahme von Sensoren, die mit zwei Kontermuttern montiert werden.

Die Bohrungen d₂ sind maßlich auf die Anbau-Gewindebohrungen der Stellringe GN 7062.1 / GN 7072.1 abgestimmt und ermöglichen eine axiale oder radiale Positionierung der Sensoren.

siehe auch...

- *Geschlitzte Edelstahl-Stellringe GN 7062.1 (mit Anbau-Gewindebohrungen)* → Seite 1029
- *Geteilte Edelstahl-Stellringe GN 7072.1 (mit Anbau-Gewindebohrungen)* → Seite 1035

Bestellbeispiel

GN 7062.10-B18-30-L

1 2 3

1	d ₁
2	k
3	Form