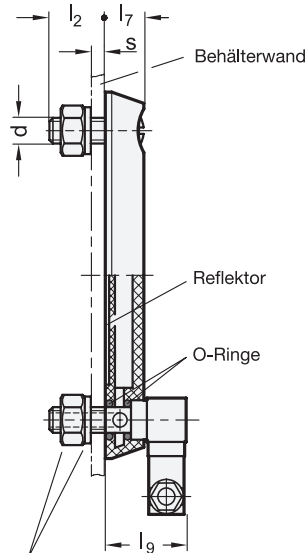


Anschlussstecker



Fächerscheibe / Mutter



ELESA original design HCX+STL



| l_1 | b | d | l_2 | l_3 | l_4 | l_5 | l_6 | l_7 | l_8 | l_9 | $s \approx$ max. Wand- stärke | max. zul. Anzugs- moment in Nm |
|-------|-----|------|-------|-------|-------|-------|-------|-------|-------|-------|-------------------------------------|---|
| 127 | 31 | M 12 | 23 | 80 | 161 | 23 | 17 | 18 | 26 | 41 | 12 | 12 |
| 254 | 35 | M 12 | 21 | 203 | 291 | 26 | 18,5 | 18 | 24 | 41 | 12 | 10 |

Ausführung

- Gehäuse Kunststoff
glasklares Polyamid (PA -T)
- alterungsbeständig
- hohe mechanische Festigkeit
- temperaturbeständig bis 90 °C
- lösungsmittelbeständig,
jedoch nicht alkoholbeständig
- Kontakt mit heißem Wasser vermeiden
- Reflektor Aluminium
- weiß lackiert
- mit 2 Markierungsstrichen
- Temperaturfühler
Platinwiderstand PT 100 (PTC)
- O-Ringe Gummi NBR (Perbunan®)
- Schraube, Sechskantmutter,
Fächerscheibe, Fühlergehäuse
Stahl verzinkt, blau passiviert
- [Erläuterungen zu Schutzart IP](#) → Seite 1875
- [Elastomer-Eigenschaften](#) → Seite 1876
- [Kunststoff-Eigenschaften](#) → Seite 1876
- **RoHS-konform**

Auf Anfrage

- Ölstandsanzeiger GN 650.7 mit Temperaturlfühler und Ölstandsüberwachung

Hinweis

Mit Ölstandsanzeigern GN 650.8 kann der Flüssigkeitsstand eines Behälters von außen abgelesen werden. Zudem besteht die Möglichkeit, über einen im unteren Gehäuseteil integrierten Temperaturfühler die Medientemperatur elektrisch zu erfassen.

Dazu wird ein Platinwiderstand (PT 100) verwendet, dessen Ohmwert im Bereich zwischen 0° und 100 °C nahezu proportional mit der Temperatur ansteigt.

Das Polyamidgehäuse besteht aus zwei Teilen, die durch Ultraschall absolut dicht miteinander verschweißt sind.

Ölstandsanzeiger GN 650.8 können auch bei Behältern eingesetzt werden, die unter Druck stehen. Versuchsreihen über die Druckbelastbarkeit liegen vor.

siehe auch...

- [Zusammenstellung der Ölstandsanzeiger-Bauarten](#) → Seite 1370
- [Ölstandsanzeiger GN 650.5](#)
(mit elektrischer Ölstand- und Temperaturüberwachung) → Seite 1380
- [Ölstandsanzeiger GN 650.6](#)
(mit elektrischer Temperaturüberwachung) → Seite 1378

Bestellbeispiel

GN 650.8-254

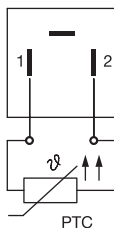
1 l₁

Funktionsprinzip des Temperaturfühlers

Für die Temperaturmessung wird der Zusammenhang zwischen elektrischem Widerstand und der Temperatur ausgenutzt. Der dazu verwendete Platinwiderstand PT 100 ändert seinen Ohmwert im Bereich zwischen 0° und 100 °C nahe zu linear und zwar um $0,384 \Omega / ^\circ\text{C}$, direkt am Widerstand gemessen, beginnend mit 100Ω bei 0 °C. Da Platinwiderstände einen positiven Temperatur-Koeffizienten (PTC) haben, wird bei 100 °C ein Widerstand von $138,4 \Omega$ erreicht.

Messtechnisch lässt sich die Widerstandsänderung analog in Form eines Spannungsabfalls erfassen und mit einer entsprechenden Auswerteeinheit als Temperaturwert anzeigen.

Zu beachten ist, dass der Querschnitt und die Länge der Anschlussleitung den Gesamtwiderstand und somit das Messergebnis beeinflussen. Ebenso empfiehlt sich die Verwendung von entsprechend geschirmten und geerdeten Kabeln um Störungen durch externe elektrische und magnetische Felder zu verringern.

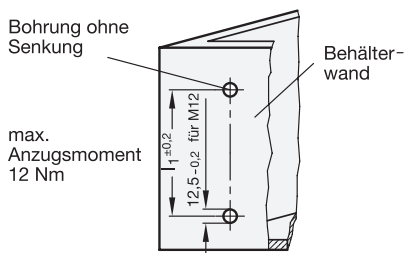
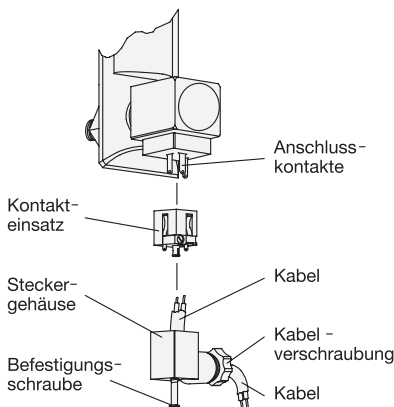


Elektrische Daten

| | |
|------------------------|----------------------------------|
| Mess-Spannung: | bis 5 V DC |
| Mess-Strom: | 2 mA |
| Anschlussstecker: | DIN EN 175301-803 Form C |
| Schutzart: | IP 65 |
| Kabelverschraubung: | PG 7, für Kabel-Ø von 6 bis 7 mm |
| max. Kabelquerschnitt: | 2 x 1,5 mm ² |

Montagefolge für den Kabelanschluss

1. Befestigungsschraube lösen und Steckergehäuse abziehen.
2. Kontakteinsatz aus Steckergehäuse herausdrücken.
3. Kabelverschraubung lösen, Kabel durch Steckergehäuse führen und an Kontakteinsatz anschließen.
4. Kontakteinsatz wieder in das Steckergehäuse eindrücken und Kabelverschraubung zur Zugentlastung / Abdichtung des Kabel festziehen.
5. Anschlussstecker auf die Anschlusskontakte des Ölstandsanzeigers aufschieben und mit Befestigungsschraube sichern.



Montagehinweis

Zur Montage der Ölstandsanzeiger GN 650.8 mit Muttern genügen zwei Bohrungen $\varnothing 12,5$ in der Behälterwand.

Der Ölstandsanzeiger kann auch direkt d. h. ohne Muttern montiert werden, wenn die Behälterwand mit zwei Gewinden M12 versehen ist.