



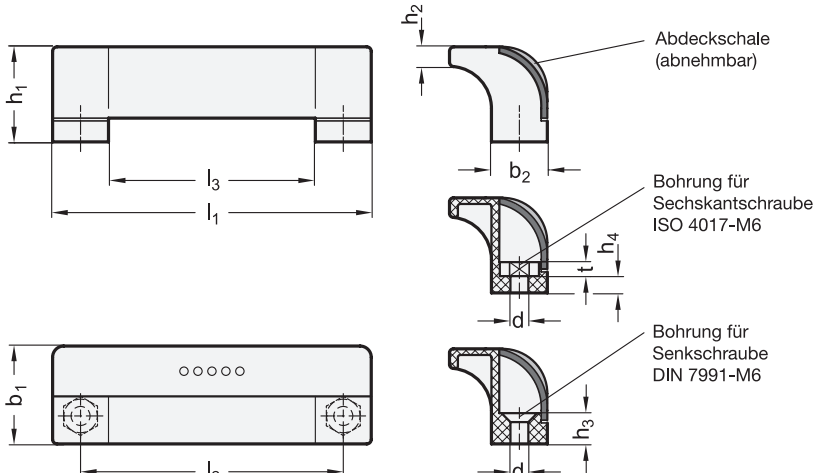
elesa

ELESA Original design ESP.



2 Form

- A** Befestigung mit Sechskantschraube
- B** Befestigung mit Senkschraube



1

l_1	$l_2 \pm 0,5$	l_3	b_1	b_2	d	h_1	h_2	h_3	h_4	t
114	93,5	74	35	19	6,5	33	7	11	9	5

Ausführung

- Kunststoff
Thermoplast (Polyamid PA)
- glasfaserverstärkt
- temperaturbeständig bis 110 °C
- schwarzgrau, matt
ähnlich RAL 7021
- Farbe der Abdeckschale (glänzend):
schwarzgrau, RAL 7021
orange, RAL 2004
grau, RAL 7035
gelb, RAL 1021
blau, RAL 5024
rot, RAL 3000
- Kunststoff-Eigenschaften → Seite 1876
- Festigkeitswerte → Seite 1845
- RoHS-konform

3

Hinweis

Das Design der Griffleisten GN 630 ist auf die Produktfamilie Ergostyle® abgestimmt.
Ein typisches Einsatzgebiet für diese Griffleisten sind Türen von Schutzverkleidungen an Maschinen und Vorrichtungen.
Die Abdeckschale stellt einen Schutz für die Finger des Bedienenden dar; außerdem werden durch sie die beiden Befestigungsschrauben abgedeckt.
Die Abdeckschale wird lose beigelegt geliefert.

siehe auch...

- Produktfamilie Ergostyle® → Seite 17
- Montagesets für Profilsysteme 30 / 40 GN 965 → Seite 1814
- Montagesets für Profilsysteme 30 / 40 / 45 GN 968 → Seite 1824

Bestellbeispiel

GN630-114-B-DOR

1	l_1
2	Form
3	Farbe der Abdeckschale

