

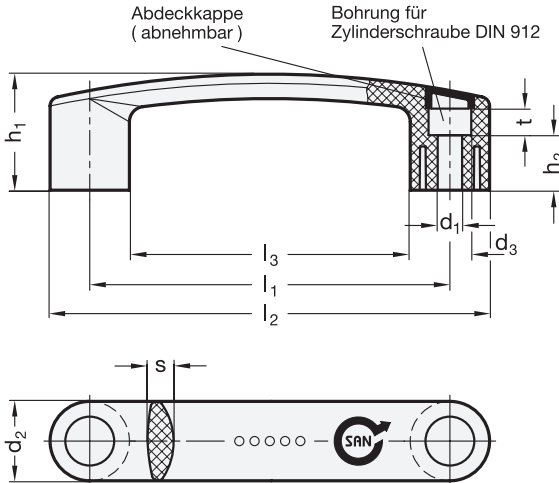


ELESA Original design EBP.SAN



2 Form

B Montage von der Bedienungsseite



1

$l_1 \pm 0,5$	d_1	d_2	d_3	h_1	h_2	l_2	l_3 min.	s	t
117	8,5	26	13,5	39	18	143	91	9	8,5

Ausführung

- Kunststoff Thermoplast (Polyamid PA)
 - glasfaserverstärkt
 - temperaturbeständig bis 130 °C
 - schwarzgrau, matt
 - ähnlich RAL 7021

• Farbe der Abdeckkappe: schwarzgrau, RAL 7021



• *Kunststoff-Eigenschaften* → Seite 1876

• *Festigkeitswerte* → Seite 1845

• **RoHS-konform**

3

Hinweis

Der Bügelgriff GN 628.1 ist aus einem neuartigen, **antimikrobiellen** Kunststoff gefertigt.

Durch einen Zusatz auf der Basis von Silber ist ein natürlicher Wirkstoff gegen Bakterien geschaffen worden. Dadurch wird das Wachstum von Bakterien, Pilzen und dergleichen verhindert. Die antimikrobielle Wirkung des Additives wird auch durch wiederholtes Reinigen mit Seife oder Lösungsmittel nicht gemindert, ebenso wenig auch bei einer Sterilisationstemperatur bis 130 °C.

Durch diese Eigenschaft sind Bedienteile aus diesem Kunststoff prädestiniert für den Einsatz in der Medizintechnik, in der Nahrungsmittel- und pharmazeutischen Industrie d. h. überall, wo hohe Anforderungen an die Hygiene gestellt werden.

siehe auch...

- *Produktfamilie Ergostyle®* → Seite 17
- *Produktfamilie Sanline* → Seite 17
- *Bügelgriffe GN 628 (Montage von der Bedienungs- oder Rückseite)*

→ Seite 128

Bestellbeispiel

GN628.1-117-B-DSG

1	l_1
2	Form
3	Farbe der Abdeckkappe