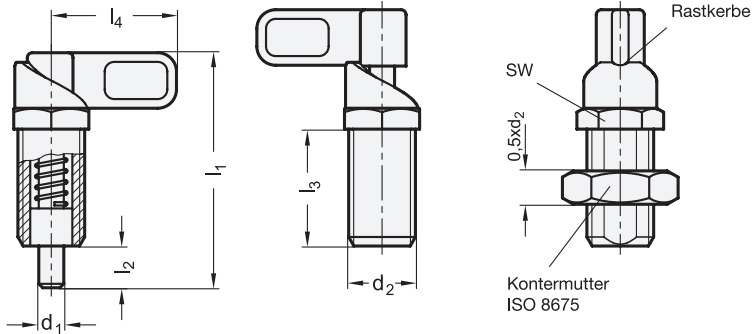
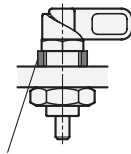


Raststift eingezogen

**3 Form****A** ohne Kontermutter**AK** mit Kontermutter

Montagehinweis



Distanzring GN 609.5

1**2**

d ₁ Stift -0,05 Bohrung ^{+0,1} / _{-0,05}	d ₂	l ₁	l ₂	l ₃	l ₄	SW	Federdruck in N ≈	
							Anfang	Ende
4	M 12 x 1,5	48	8	25	25	13	8	22
5	M 12 x 1,5	48	8	25	25	13	8	22
6	M 12 x 1,5	48	8	25	25	13	8	22
6	M 16 x 1,5	56,5	10	28	30	18	11	30
8	M 16 x 1,5	56,5	10	28	30	18	11	30
8	M 20 x 1,5	69,5	12	36	37	22	20	56
10	M 16 x 1,5	56,5	10	28	30	18	11	30
10	M 20 x 1,5	69,5	12	36	37	22	20	56
12	M 20 x 1,5	69,5	12	36	37	22	20	56

Ausführung

- Führung
Zink-Druckguss
- korrosiongeschützt durch
ZNDG Pass nano®-Beschichtung
- anthrazitfarben
- Raststift
Stahl
verzinkt, blau passiviert
- Riegel
Kunststoff (Polyamid PA)
- schwarz, matt
- nicht demontierbar
- Belastbarkeitshinweise → Seite 1856
- Kunststoff-Eigenschaften → Seite 1876
- RoHS-konform

Hinweis

Rastriegel GN 612.8 werden eingesetzt, wenn der Raststift zeitweise nicht vorstehen soll. Durch Drehen des Riegels um 180° wird der Raststift eingezogen. Die Rastkerbe ermöglicht ein sicheres Positionieren.

Bei diesen Rastriegeln mit Führung aus Zink-Druckguss handelt es sich um eine sehr preisgünstige Ausführung.

siehe auch...

- Zusammenstellung der Rastriegel-Bauarten → Seite 860 ff.
- Haltestücke GN 412.1 → Seite 854
- Haltestücke GN 612.1 → Seite 855
- Distanzringe GN 609.5 (zur Begrenzung der Einschraublänge) → Seite 850

Bestellbeispiel**GN612.8-8-M16x1,5-A****1** d₁**2** d₂**3** Form