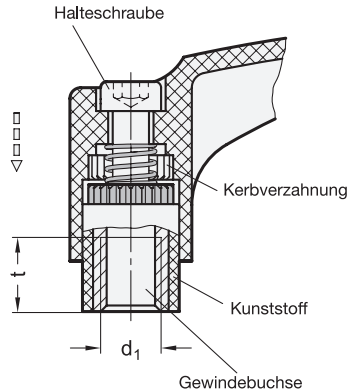
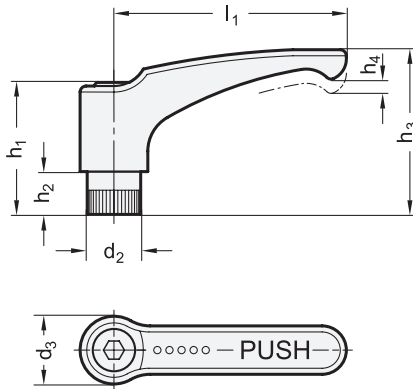




ELESA Original design ERS.



1			2		d ₂	d ₃	h ₁	h ₂	h ₃	h ₄ Rastweg	t min.
l ₁	d ₁										
44	M 4	M 5	M 6	12	15,5	29	9	36	3,5	10	
63	M 6	M 8	-	15	19	37	12	48	4	13	

Ausführung

- Griffkörper
Kunststoff
Thermoplast (Polyamid PA)
- glasfaserverstärkt
- temperaturbeständig bis 130 °C
- schwarzgrau, ähnlich RAL 7021 ● SG
- Gewindebuchse und Halteschraube
Stahl, brüniert
- Kunststoff-Eigenschaften → Seite 1876
- RoHS-konform



Hinweis

Design und Handhabung des verstellbaren Klemmhebel GN 604.2 entsprechen den Ansprüchen der Produktfamilie Ergostyle®.

Sicherheits-Klemmhebel GN 604.2 werden eingesetzt, wenn ein versehentliches, unbedachtes Lösen oder Verstellen zu Unfällen führen kann.

Unbetätigt ist der Hebel nicht mit dem Gewindeeinsatz verbunden, d. h. der Klemmhebel lässt sich leichtgängig drehen.

Erst durch Niederdrücken der Hebelnabe rasten die beiden Kerbverzahnungen ein, sodass gelöst oder gespannt werden kann.

Beim „Loslassen“ wird die Verbindung durch Federkraft wieder gelöst.

siehe auch...

- Produktfamilie Ergostyle® → Seite 17
- Sicherheits-Spannhebel GN 312 → Seite 472
- Sicherheits-Sterngriffe GN 5337.3 → Seite 541

Bestellbeispiel

GN 604.2-63-M8-SG

1	l ₁
2	d ₁
3	Farbe