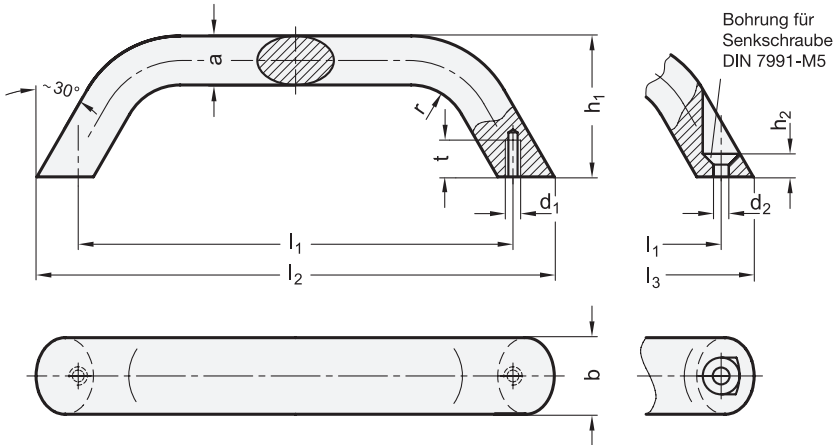




3 Form

- A Montage von der Rückseite (Gewinde-Sackloch)
- B Montage von der Bedienungsseite



1

2

b	$l_1 \pm 0,25$	l_2 Form A	$l_3 \approx$ Form B	a	d_1 Form A	d_2 Form B	h_1	h_2 Form B	r	t min.
20	120	142	137	13	M 5	5,3	41	5	13	10
20	160	182	177	13	M 5	5,3	45	5	13	10

Ausführung

4

- Aluminium
 - kunststoffbeschichtet schwarz, RAL 9005, strukturmatt
 - kunststoffbeschichtet silber, RAL 9006, strukturmatt
 - eloxiert, naturfarben
 - blank durch Gleitschliff behandelte Oberfläche
- Angaben zur Belastbarkeit → Seite 1840
- RoHS-konform

- SW
- SR
- EL
- BL

Hinweis

Bügelgriffe GN 565.3 werden aus gezogenem Aluminiumprofil hergestellt. Sie eignen sich für Anwendungen, bei denen kleinere Kräfte auftreten, z.B. an Schiebetüren.

Die Senkbohrung der Form B eignet sich auch für den Einsatz von selbstschneidenden Blechschrauben oder Senknieten.

Aufgrund des Fertigungsverfahrens (Biegen) können **Sonderlängen** schon bei vergleichsweise geringen Stückzahlen geliefert werden.

Bestellbeispiel

1	b
2	l_1
3	Form
4	Oberfläche

GN 565.3-20-120-B-SW

