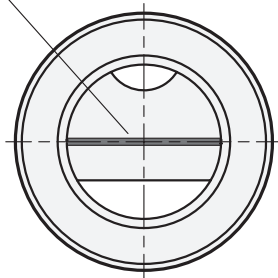
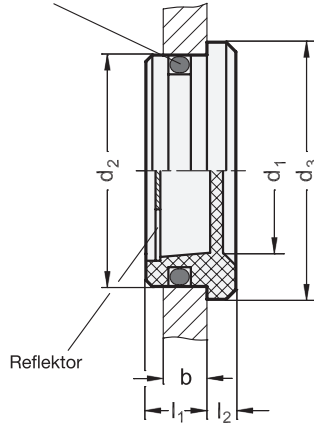


rote Ölstandsmarke



O-Ring



elesa

ELESA Original design HE.

4 Form

- A** mit Reflektor
- B** ohne Reflektor

2

3

d₁ Schauföffnung	d₂ H11 Bohrungs-Ø	d₃	b min.	l₁	l₂
9	17	18	5	7	3
12	20	21	6	7	3
17	26	28	6	7	3
20	30	32	7	8	4
25	35	38	8	9	4
28	40	43	9	10	4
32	45	47	9	11	5

Ausführung

- Gehäuse
Kunststoff
glasklares Polycarbonat (PC)
- hohe mechanische Festigkeit
- temperaturbeständig bis 100 °C
- nicht lösungsmittelbeständig
- nicht alkoholbeständig
- O-Ring
Gummi NBR (Perbunan)
- Reflektor
Aluminium
- weiß lackiert
- mit roter Ölstandsmarke
- ISO-Passungen → Seite 1873
- Elastomer-Eigenschaften → Seite 1876
- Kunststoff-Eigenschaften → Seite 1876
- RoHS-konform

1

Hinweis

NO

Zur Montage der Ölschaugläser GN 542 ist **kein Gewinde** erforderlich.
Die Schauöffnung ist zurückgesetzt, dadurch die Sichtfläche geschützt.

Montagehinweis:

Ölschauglas von Hand andrücken, dann, eventuell mit Hilfe einer Zwischenlage z. B. Holz, vollends mit dem Hammer einschlagen. Die Bohrung sollte mit einer 45°-Senkung versehen, der O-Ring leicht eingefettet sein.

siehe auch...

- Ölschaugläser GN 537 (ohne Gewinde) → Seite 1368

Bestellbeispiel

GN 542-NO-17-26-A

1 Werkstoff

2 d₁

3 d₂

4 Form