



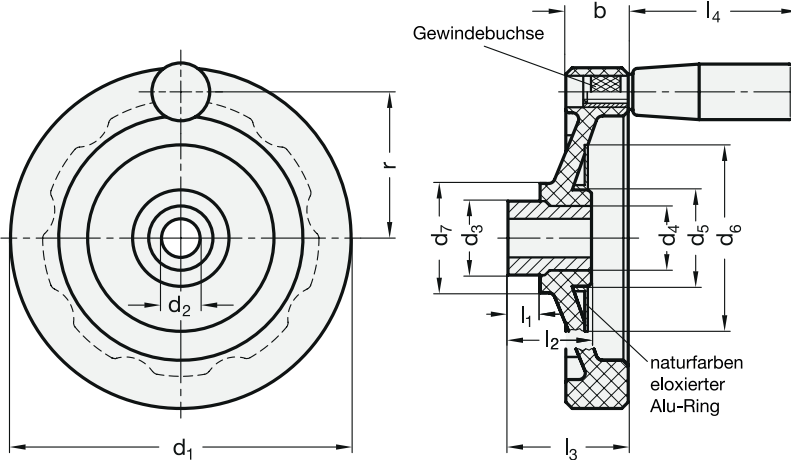
ELESA Original design VDN.FP-A

2 Bohrungskennzeichnung

- B ohne Nabennut
- K mit Nabennut

4 Form

- A ohne Griff
- D mit drehbarem Griff



1 3

| d ₁ | d ₂ H7 | | d ₃ | d ₄ | | d ₅ | | d ₆ | | d ₇ | b | | l ₁ | l ₂ | | l ₃ | l ₄ | r | Ø | Zylindergriff |
|----------------|-------------------|-----|----------------|----------------|--------|----------------|--------|----------------|--------|----------------|--------|--------|----------------|----------------|--------|----------------|----------------|----|------|---------------|
| | Bohrung | | | Form A | Form D | Form A | Form D | Form A | Form D | | Form A | Form D | | Form A | Form D | | | | | |
| 50 | 10 | - | 16 | 16 | 16 | - | - | 25 | 25 | 26 | 12 | 12 | 9 | 19 | 19 | 22 | 22 | 28 | 19 | 14 |
| 63 | 10 | - | 20 | 20 | 20 | - | - | 31 | 31 | 28 | 13 | 13 | 10 | 24 | 24 | 28 | 28 | 40 | 24 | 18 |
| 80 | 10 | 12 | 20 | 18 | 18 | 28 | 28 | 43 | 43 | 30 | 14 | 14 | 10 | 28 | 28 | 31 | 31 | 40 | 32 | 18 |
| 100 | 10 | 12 | 24 | 22 | 20 | 35 | 35 | 54 | 54 | 39 | 15 | 21 | 12 | 36 | 33,5 | 40 | 46 | 50 | 39 | 21 |
| 125 | 12 | 14 | 32 | 26,5 | 26,5 | 44 | 44 | 70 | 70 | 46 | 15 | 28 | 15 | 38 | 38 | 44 | 57 | 65 | 50 | 23 |
| 140 | 14 | - | 32 | 26,5 | 26,5 | 44 | 44 | 70 | 70 | 48 | 19 | 28 | 15 | 38 | 38 | 46 | 55 | 65 | 58 | 23 |
| 150 | 14 | 16 | 32 | 26,5 | 26,5 | 44 | 50 | 70 | 80 | 48 | 18 | 30 | 15 | 38 | 38 | 49 | 61 | 65 | 62 | 23 |
| 175 | 16 | 18 | 40 | 33 | 33 | 55 | 55 | 90 | 90 | 56 | 19 | 32 | 15 | 43 | 43 | 54 | 66 | 80 | 72,5 | 26 |
| 200 | 18 | 20 | 40 | 33 | 33 | 55 | 55 | 90 | 90 | 60 | 21 | 32 | 15 | 43 | 43 | 58 | 68 | 90 | 82 | 28 |
| 225* | 20 | 22 | 49 | - | 40 | - | 66 | - | 110 | 66 | - | 33 | 15 | - | 44,5 | - | 71 | 90 | 94 | 28 |
| 250 | 22 | 24* | 49 | 40 | 40 | 66 | 66 | 110 | 110 | 70 | 25 | 36 | 15 | 44 | 44,5 | 65 | 76 | 90 | 106 | 28 |
| 300 | 26 | - | 58 | 58 | 58 | 94 | 94 | 148 | 148 | 82 | 25 | 36 | 18 | 56 | 56 | 75 | 87 | 90 | 132 | 28 |

* nur in Form D lieferbar

Ausführung

- Kunststoff Duroplast (PF) - verstärkt - temperaturbeständig bis 110 °C
- Nabenschüssel Stahl, brüniert
- Gewindebuchse Messing
- Zylindergriffe GN 598 Kunststoff, Duroplast Achsteil Stahl, verzinkt
- Nabennut P9 DIN 6885 → Seite 1806
- ISO-Passungen → Seite 1873
- Querbohrungen GN 110 → Seite 1808
- Kunststoff-Eigenschaften → Seite 1876
- RoHS-konform

Auf Anfrage

- ohne Nabenschüssel

Hinweis

Charakteristisch für das Design der Scheibenhandräder GN 520.1 ist der mattenoxidierte Aluminiumring.

Der hochfeste, verstärkte Kunststoff (Duroplast PF) in schwarz und die hochglanzpolierte Oberfläche verleihen den Scheibenhandrädern ihr edles Design.

Der ergonomische Griff erhöht die Griffbarkeit und erleichtert das Bedienen der Scheibenhandräder.

Diese Norm ersetzt die bisherigen Scheibenhandräder GN 520.

siehe auch...

- Vorlegescheiben GN 184 (zur axialen Befestigung) → Seite 978
- Scheibenhandräder GN 520.6 (Kunststoff, Buchse Edelstahl) → Seite 249
- Scheibenhandräder GN 524 (Kunststoff, Buchse Stahl) → Seite 248
- Scheibenhandräder GN 521 (Kunststoff, Buchse Stahl) → Seite 246

Bestellbeispiel

GN 520.1-125-K 14-D

| | |
|---|-----------------------|
| 1 | d ₁ |
| 2 | Bohrungskennzeichnung |
| 3 | d ₂ |
| 4 | Form |