

3.1

3.2

3.3

3.4

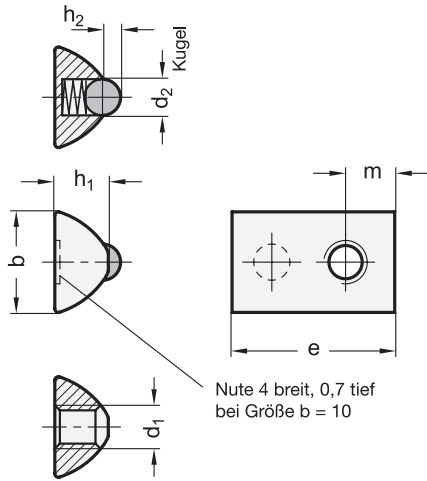
3.5

3.6

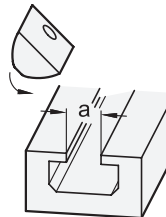
3.7

3.8

3.9



Nutensteine zum Einschwenken



1 2

Stahl

b	d ₁				d ₂	e +0,5	h ₁	h ₂	m	für Nutbreite a
8 -0,1	M 3	M 4	M 5	-	3	12	4,25	0,7	4	5
10 +0,3	M 3	M 4	M 5	M 6	4	17,5	6,25	1,15	5	6
14 -0,2	M 4	M 5	M 6	M 8	5	22,5	7,4	1,7	6,8	8

1 2

Edelstahl

b	d ₁				d ₂	e +0,5	h ₁	h ₂	m	für Nutbreite a
14 -0,2	M 4	M 5	M 6	M 8	5	22,5	7,4	1,7	6,8	8

Ausführung

- Stahl —
- Stahl verzinkt, blau passiviert
- Edelstahl nichtrostend NI
- Kugel
- Kugel Edelstahl nichtrostend
- Feder
- Feder Edelstahl nichtrostend
- RoHS-konform

3

Hinweis

Muttern für T-Nuten GN 506.1 sind einschwenkbar, d. h. sie können an beliebiger Stelle in die Nut eingesetzt werden.

Durch das Feder-element (Kugel / Druckfeder) wird ein unbeabsichtigtes Verschieben der Mutter in der Nut verhindert, was insbesondere bei senkrechter Anordnung der Profilschiene von großem Vorteil ist.

Mit Muttern GN 506.1 können z. B. Scharniere an handelsüblichen Profilschienen befestigt werden.

siehe auch...

- Produktfamilie Normelemente für Profilsysteme → Seite 20

Bestellbeispiel (Stahl)

GN 506.1-10-M6

- 1 b
- 2 d₁

Bestellbeispiel (Edelstahl)

GN 506.1-14-M5-NI

- 1 b
- 2 d₁
- 3 Werkstoff