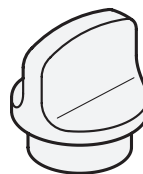
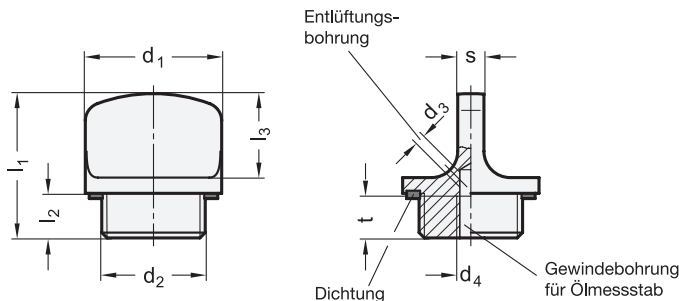




3 Kennziffer

- 1 ohne Entlüftungsbohrung
- 2 mit Entlüftungsbohrung



1 2

d ₁	d ₂		d ₃ Entlüftungsbohrung	d ₄	l ₁ ±0,5	l ₂	l ₃	s	t min.
22	G 3/8	M 16 x 1,5	2	M 5	26	8	15	5	8
26	G 1/2	M 20 x 1,5	2	M 5	27,5	8,5	16	5	8
32	G 3/4	M 26 x 1,5	2	M 5	29	9	17	6	8
40	G 1	-	2	M 5	32,5	11	18	7	8

Ausführung

- Aluminium
 - kunststoffbeschichtet schwarz, RAL 9005, strukturmatt ● **SW**
 - blank ○ **BL**
 - durch Gleitschliff behandelte Oberfläche
- **GN 441**
 - temperaturbeständig bis 100 °C
 - Dichtung Gummi NBR (Perbunan)
- **GN 442**
 - temperaturbeständig bis 200 °C
 - Dichtung Gummi FPM (Viton®)
 - Kennung durch nicht schwarze Einfärbung der Dichtung
- *Elastomer-Eigenschaften* → Seite 1876
- **RoHS-konform**

Auf Anfrage

- Ausführung mit Ölmesstab

Hinweis

Verschlusschrauben GN 441 / GN 442 sind mit dem Außendurchmesser d₁ auf Einschraublöcher für Rohrverschraubungen DIN 3852 abgestimmt.

Der Dichtring ist in einem radialen und planseitigen Einstich eingebettet. Dadurch ist die Dichtung nicht verlierbar und kann beim Anziehen nicht herausgequetscht werden.

siehe auch...

- *Verschlusschrauben GN 741 / GN 742 (mit Außensechskant)* → Seite 1398
- *Einfülldeckel GN 548.1 (Kunststoff)* → Seite 1409

Bestellbeispiel (100 °C)

1	d ₁
2	d ₂
3	Kennziffer
4	Oberfläche

GN 441-22-M16x1,5-1-BL

Bestellbeispiel (200 °C)

1	d ₁
2	d ₂
3	Kennziffer
4	Oberfläche

GN 442-40-G1-1-SW