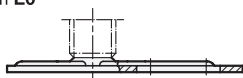


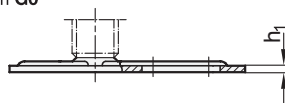
4 Form (Fußteller)

- E0 ohne Gummiauflage, mit einem Langloch
- E3 mit Gummiauflage, aufvulkanisiert, schwarz, mit einem Langloch
- G0 ohne Gummiauflage, mit 2 Langlöchern
- G3 mit Gummiauflage aufvulkanisiert, schwarz, mit 2 Langlöchern

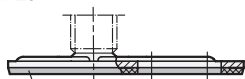
Form E0



Form G0

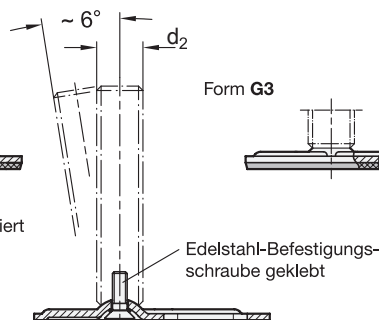
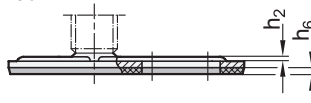


Form E3



Gummiauflage aufvulkanisiert

Form G3



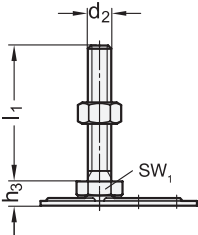
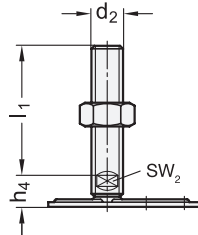
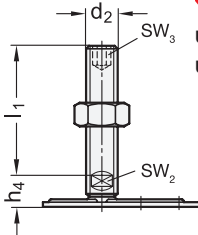
Edelstahl-Befestigungsschraube geklebt

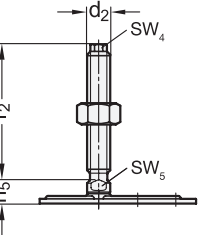
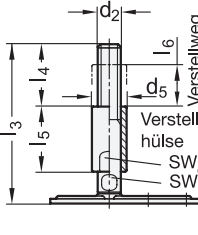
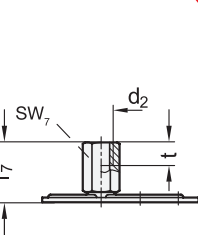
d ₁	d ₂	1					2					3					3					3							
		Ausführung S / SK					Ausführung T / TK und U / UK					Ausführung V / VK					Ausführung W					Ausf. X					l ₇	l ₈	r
80	M 8	40	50	63	-	-	-	-	-	-	-	-	-	-	-	-	-	-	-	-	-	-	-	26	70	15			
80	M 10	50	60	80	100	-	-	-	-	-	-	-	-	-	-	-	-	-	-	-	-	-	-	29	70	15			
80	M 12	60	80	100	125	-	-	-	-	-	-	-	-	-	-	-	-	-	-	-	-	-	-	32	70	15			
80	M 16	-	-	-	-	75	100	125	150	200	75	100	125	150	110	135	160	185	38	70	15	-	-	-	-	-			
80	M 20	-	-	-	-	75	100	125	150	200	-	-	-	-	-	-	-	-	45	70	15	-	-	-	-	-			
80	M 24	-	-	-	-	100	125	150	200	-	-	-	-	-	-	-	-	-	-	70	15	-	-	-	-	-			

Ausführung

- Fußteller, blank, gleitgeschliffen Edelstahl, nichtrostend, 1.4301 (A2)
- Verstellspindel Edelstahl, nichtrostend, 1.4305 (A1)
- Sechskantmutter ISO 4032 Edelstahl, nichtrostend, A2
- Gummiauflage aufvulkanisiert schwarz, Perbunan® (NBR) 70±5 Shore A
- Edelstahl-Eigenschaften → Seite 1883
- Elastomer-Eigenschaften → Seite 1876
- Angaben zur Belastbarkeit → Seite 1867
- RoHS-konform

Ausführung - Spindelvarianten

 <p>S ohne Mutter SK mit Mutter</p>	 <p>T ohne Mutter TK mit Mutter</p>	 <p>U ohne Mutter UK mit Mutter</p>
<p>Außensechskant unten bei d_2 M 8, M 10, M 12</p>	<p>Schlüsselfläche unten bei d_2 M 16, M 20, M 24</p>	<p>Innensechskant oben und Schlüsselfläche unten bei d_2 M 16, M 20, M 24</p>

 <p>V ohne Mutter VK mit Mutter</p>	 <p>W mit Verstellhülse</p>	 <p>X mit Innengewinde</p>
<p>Außensechskant oben und Schlüsselfläche unten bei d_2 M 16</p>	<p>Abgedecktes Gewinde und Schlüsselfläche unten bei d_2 M 16</p>	<p>Außensechskant mit Innengewinde bei d_2 M 8, M 10, M 12, M 16, M 20</p>

d_1	d_2	d_3	d_4	d_5	h_1	h_2	h_3	h_4	h_5	h_6	l_4	l_5	l_6	m_1	m_2	m_3	sw_1	sw_2	sw_3	sw_4	sw_5	sw_6	sw_7	t
80	M 8	13	10,5	-	3	1,3	12	-	-	3	-	-	-	27	26	50	17	-	-	-	-	-	14	8
80	M 10	13	10,5	-	3	1,3	12	-	-	3	-	-	-	27	26	50	17	-	-	-	-	-	14	10
80	M 12	13	10,5	-	3	1,3	12	-	-	3	-	-	-	27	26	50	17	-	-	-	-	-	17	12
80	M 16	13	10,5	24	3	1,3	-	18	15	3	45	45	29	27	26	50	-	12	8	10	12	20	22	16
80	M 20	13	10,5	-	3	1,3	-	19	-	3	-	-	-	27	26	50	-	15	10	-	-	-	27	20
80	M 24	13	10,5	-	3	1,3	-	22	-	3	-	-	-	27	26	50	-	19	12	-	-	-	-	-

Hinweis

Edelstahl-Stellfüße GN 43 sind für den Einsatz in aggressiven Umgebungen vorgesehen. Die vielfältigen Kombinationsmöglichkeiten der Fußteller- und Verstellspindelvarianten machen diese Gelenkfüße universell einsetzbar.

Durch die Befestigungslasche lassen sich die Stellfüße mit der Aufstellfläche verschrauben, wodurch ein seitliches Verschieben verhindert wird. Die Formen mit Gummiauflage schützen zudem empfindliche Oberflächen.

Die Gelenkfüße werden komplett montiert geliefert und sind nicht demontierbar.

siehe auch...

- *Stellfüße GN 40 (Stahl, ohne Befestigungslasche)* → Seite 1272
- *Stellfüße GN 42 (Stahl, mit Befestigungslasche)* → Seite 1278 / 1280
- *Edelstahl-Stellfüße GN 41 (A2, ohne Befestigungslasche)* → Seite 1274
- *Edelstahl-Stellfüße GN 43 (A2, mit Befestigungslasche, tropfenform)* → Seite 1282
- *Edelstahl-Stellfüße GN 44 / GN 45 (A4, ohne / mit Befestigungslasche)* → Seite 1276 / 1286
- *Einsteckbuchsen GN 448 (Kunststoff, für Rohre)* → Seite 1306 / 1307
- *Edelstahl-Einsteckbuchsen GN 992.5 (für Rohre)* → Seite 1309

Bestellbeispiel

1	d_1
2	d_2
3	l_1 (l_2, l_3, l_7)
4	Form (Fußteller)
5	Spindelvariante

GN 43-80-M16-100-G3-UK