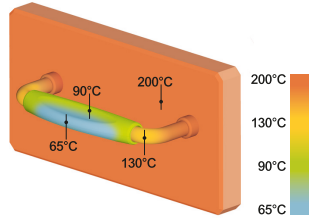
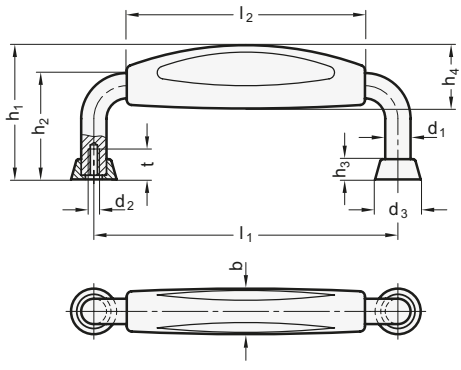




elesa

ELESA Original design MMT.



1.1

1.2

1.3

1.4

1

2

d ₁	l ₁ ±0,5	l ₂	b	d ₂	d ₃	h ₁	h ₂	h ₃	h ₄	t min.
10	120	94	16	M 5	18	53	43	8	24	12
10	180	94	16	M 5	18	56	43	8	24	12

2.1

Ausführung

- Stahl
mattverchromt
- Kunststoffgriff
Thermoplast (Polyamid PA)
- glasfaserverstärkt
- temperaturbeständig bis 150 °C
- schwarz, matt
- *Kunststoff-Eigenschaften* → Seite 1876
- **RoHS-konform**

Hinweis

Bügelgriffe GN 425.7 aus Stahl sind mit einem Kunststoffgriff versehen, der durch seine Isoliereigenschaften die Verwendung bei hohen Oberflächentemperaturen ermöglicht.

Die oben dargestellte Temperaturverteilung wurde bei einer Oberflächentemperatur von 200 °C und bei 23 °C Raumtemperatur gemessen.

siehe auch...

- *Bügelgriffe GN 425 (Stahl)* → Seite 142

2.2

2.3

2.4

Bestellbeispiel	1	d ₁
	2	l ₁

GN 425.7-10-120

