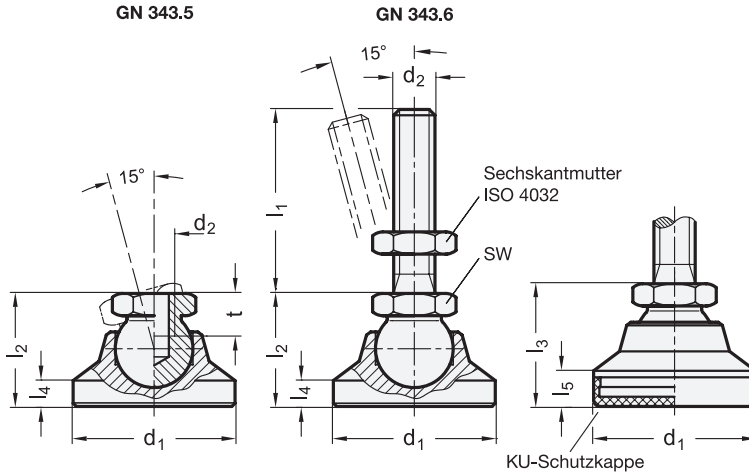




- 4 Form**
- OS** ohne Kunststoffkappe
 - KS** mit Kunststoffkappe, gleitfähig
 - KR** mit Kunststoffkappe, rutschfest
 - KSE** mit Kunststoffkappe, gleitfähig, elektrisch leitend (antistatisch)
 - KRE** mit Kunststoffkappe, rutschfest, elektrisch leitend (antistatisch)



1 d ₁	2 d ₂ GN 343.5	2 d ₂ GN 343.6	3 l ₁	l ₂	l ₃	l ₄	l ₅	sw	t min.	Statische Belastbarkeit in kN für GN 343.6 (siehe Hinweis)		
25	M 6	M 6	40	50	63	19	20,5	4	5,5	12	9	4
25	M 8	M 8	40	50	63	19	20,5	4	5,5	12	9	7
25	-	M 10	50	63	80	19	20,5	4	5,5	12	-	11
32	M 8	M 8	40	50	63	23	24,5	5	6,5	12	9	7
32	M 10	M 10	50	63	80	23	24,5	5	6,5	15	10,5	11
32	-	M 12	63	80	100	23	24,5	5	6,5	15	-	16
40	-	M 8	50	63	80	26	27,5	6	7,5	15	-	7
40	M 10	M 10	50	63	80	26	27,5	6	7,5	15	10,5	11
40	M 12	M 12	63	80	100	26	27,5	6	7,5	17	11,5	16
50	-	M 8	50	63	80	28	29,5	7	8,5	15	-	7
50	M 10	M 10	50	63	80	28	29,5	7	8,5	15	10,5	11
50	M 12	M 12	63	80	100	28	29,5	7	8,5	17	11,5	16
50	-	M 16	63	80	100	28	29,5	7	8,5	17	-	30
60	-	M 10	50	63	80	36	37,5	8,5	10	17	-	11
60	M 12	M 12	63	80	100	36	37,5	8,5	10	17	11,5	16
60	M 16	M 16	80	100	125	36	37,5	8,5	10	24	16	30
60	-	M 20	98	138	158	36	37,5	8,5	10	24	-	45
60	-	M 24	98	138	158	36	37,5	8,5	10	24	-	45



3.1

3.2

3.3

3.4

Ausführung

- **Edelstahl**
nichtrostend, 1.4305
- **Form KS / KSE**
Kunststoffkappe
Polyacetal (POM)
- KS: cremeweiß RAL 9001
- KSE: schwarz, elektrisch leitend
Oberflächenwiderstand: $< 10^6 \Omega$
Volumenwiderstand: $< 10^7 \Omega$
DIN EN 61340-5-1 / 61340-2-3
- **Form KR / KRE**
Kunststoffkappe
Elastomer (TPE), ≈ 78 Shore A
- KR: schwarz
- KRE: schwarz, elektrisch leitend
Oberflächenwiderstand: $< 10^6 \Omega$
Volumenwiderstand: $< 10^7 \Omega$
DIN EN 61340-5-1 / 61340-2-3
- **Sechskantmutter ISO 4032**
Edelstahl
nichtrostend, 1.4301
- **Festigkeitswerte** → Seite 1874
- **Edelstahl-Eigenschaften** → Seite 1883
- **Kunststoff-Eigenschaften** → Seite 1876
- **Elastomer-Eigenschaften** → Seite 1876
- **RoHS-konform**

Hinweis

Die statische Belastbarkeit der Edelstahl-Gelenkfüße GN 343.5 / GN 343.6 ergibt sich aus der zulässigen Belastbarkeit der Gelenkkugel / Verstellspindel (Werkstoff 1.4305).

Dabei gehen die in der Tabelle angegebenen Werte (nur gültig für Form OS, KS und KSE) von einer reinen Druckbelastung senkrecht zum Gelenkfuß aus. Die in der Praxis häufig auftretenden zusätzlichen Biege- und Knickbeanspruchungen führen zu einer Minderung der Belastbarkeit der Schraube und müssen entsprechend berücksichtigt werden.

Für höhere Beanspruchungen können Gelenkfüße GN 343.5 mit handelsüblichen Schrauben höherer Festigkeitsklasse kombiniert werden. Vorzugsweise sind Gewindestifte mit Druckzapfen DIN 915 zu verwenden. Dabei muß der Zapfen auf dem Bohrungsgrund aufsitzen, damit die Belastbarkeit der Gelenkkugel vergrößert wird.

Edelstahl-Gelenkfüße GN 343.5 / GN 343.6 sind nicht demontierbar.

siehe auch...

- **Gelenkfüße GN 343.1 / GN 343.2 (Stahl)** → Seite 1240
- **Gelenkfüße GN 343.3 / GN 343.4**
(Fuß Kunststoff, Gewindebuchse / Verstellspindel Stahl) → Seite 1242
- **Gelenkfüße GN 343.7 / GN 343.8**
(Fuß Kunststoff, Gewindebuchse / Verstellspindel Edelstahl) → Seite 1246
- **Gelenkfüße GN 342.1 / GN 342.2 (mit Schwingungsdämpfung)** → Seite 1248
- **Einsteckbuchsen GN 448 (für Rohre)** → Seite 1306 / 1307

3.5

3.6

3.7

3.8

3.9

Bestellbeispiel (Gewindebuchse)	1 d ₁
1 2 4	2 d ₂
GN 343.5-25-M8-KS	4 Form

Bestellbeispiel (Verstellspindel)	1 d ₁
1 2 3 4	2 d ₂
GN 343.6-40-M12-100-OS	3 l ₁
	4 Form

