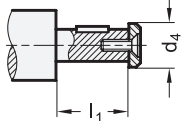
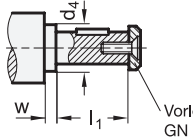


Ausführung der Welle bei Form Ziehen

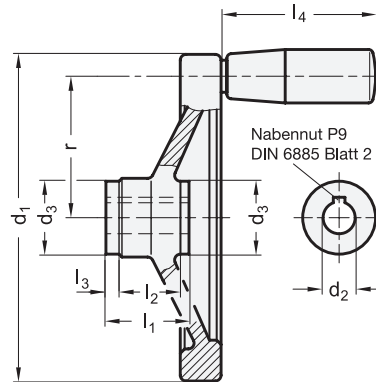


Einkuppeln durch Ziehen  
□□□□

Ausführung der Welle bei Form Drücken



Einkuppeln durch Drücken  
◁□□□



**3 Form**

- A ohne Griff
- D mit drehbarem Stahlgriff

**4 Kennzeichen**

- ZI Einkuppeln durch Ziehen
- DR Einkuppeln durch Drücken

**1 2**

d <sub>1</sub>	d <sub>2</sub> H7 Bohrung mit Nut GN 000.4 GN 000.5	d <sub>3</sub>		d <sub>4</sub> max.	l <sub>1</sub>		l <sub>2</sub>	l <sub>3</sub>		l <sub>4</sub>	r	w min.	Ø Griff	Kupplung GN 000.4 GN 000.5		
		GN 000.4	GN 000.5		GN 000.4	GN 000.5		GN 000.4	GN 000.5							
125	K 12	-		28	29	17	28,5	42	18	5	12	67,5	54	4	23	Gr. 1
140	K 12	-		28	29	17	28,5	42	19	5	12	67,5	61	4	23	Gr. 1
140	K 14	K 16		32	33	21	32,5	48	19	6	14	67,5	61	4	23	Gr. 2
160	K 14	K 16		32	33	21	32,5	48	20	6	14	82,5	71	4	26	Gr. 2
200	K 18	K 20		38	39	26	36,5	50	24	6	13	82,5	89	4	26	Gr. 3
250	K 22	-		45	46	30	47,5	54	28	12	13	92,5	113	4	28	Gr. 4

**Ausführung**

- Radkörper siehe Folgesseite bzw. betreffende Normblätter
- Kupplungselemente
  - Kupplungssätze GN 000.4 → Seite 266
  - Kupplungssätze GN 000.5 → Seite 267
- Nabennut P9 DIN 6885 Blatt 2 → Seite 1807
- ISO-Passungen → Seite 1873
- RoHS-konform

**Hinweis**

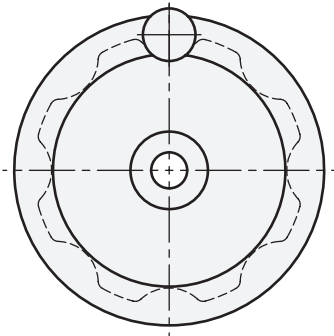
Der Einbau von Kupplungssätzen in andere Handradtypen als nebenstehend aufgeführt ist grundsätzlich möglich.

siehe auch...

- Weitere Hinweise zu Sicherheits-Handrädern → Seite 262 / 263
- Vorlegescheiben GN 184 (zur axialen Befestigung) → Seite 978

\* Hier Norm-Nr. des gewünschten Handrades angeben (im Bestellbeispiel GN 321).

Bestellbeispiel	1 d <sub>1</sub>
	2 d <sub>2</sub>
<b>GN321.4-160-K16-D-ZI</b>	3 Form
	4 Kennzeichnung

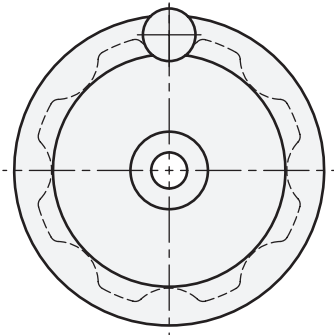


**Scheibenhandräder GN 321** → Seite 244

Aluminium  
Radkranz poliert

**Zylindergriffe GN 598** → Seite 40

Stahl  
kunststoffbeschichtet  
schwarz, strukturmatt

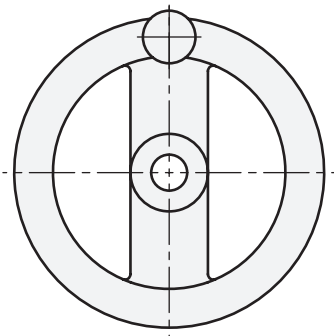


**Scheibenhandräder GN 323** → Seite 244

Aluminium  
kunststoffbeschichtet  
schwarz, strukturmatt

**Zylindergriffe GN 598** → Seite 40

Stahl  
kunststoffbeschichtet  
schwarz, strukturmatt



**Speichenhandräder GN 322** → Seite 232

Aluminium  
Radkranz poliert

**Zylindergriffe GN 598** → Seite 40

Stahl  
kunststoffbeschichtet  
schwarz, strukturmatt

1.1

1.2

1.3

1.4

2.1

2.2

2.3

2.4

