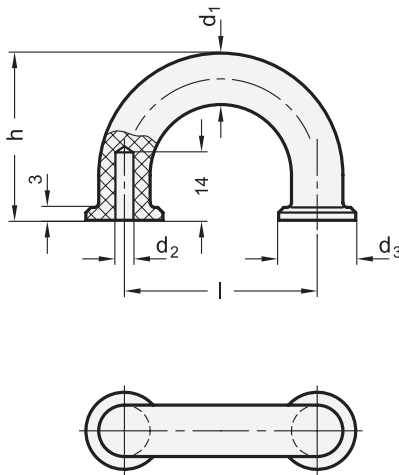




elesa

ELESA Original design MFH



1.1

1.2

1.3

1.4

d ₁	Länge l		d ₂ Bohrung B	d ₃	h
	Nennmaß	Istmaß			
9	30	29,5	B 3,5	12	27
10	40	39,5	B 3,5	15	33,5

2.1

Ausführung

- Kunststoff
Thermoplast (Polyamid PA)
temperaturbeständig bis 100 °C
- Farben (matt):
 - schwarz, RAL 9005
 - orange, RAL 2004
 - grau, RAL 7035
 - rot, RAL 3000
 - weiß, RAL 9002, Cleanline
- *Kunststoff-Eigenschaften* → Seite 1876
- *Festigkeitswerte* → Seite 1843
- *RoHS-konform*

- SW
- OR
- GR
- RT
- CL

Hinweis

Fingergriffe GN 224.3 mit Bohrung B 3,5 sind zur Befestigung mit Blechschrauben der Gewindegröße ST 4,2, wie z. B. Linsenkopf-Blechschrauben nach DIN ISO 7049 vorgesehen.

siehe auch...

- *Produktfamilie Cleanline* → Seite 17
- *Fingergriffe GN 224.1 (Stahl)* → Seite 164
- *Edelstahl-Fingergriffe GN 224.5* → Seite 164

2.2

2.3

2.4

Bestellbeispiel		1	d ₁
		2	Länge l
GN 224.3-10-40-B3,5-SW		3	d ₂
		4	Farbe