

elesa

ELESA original design CFI.



¹ l ₁	² m	d ₁	d ₂	h ₁	h ₂	h ₃	l ₂	für Profiltbreiten s ₂ - s ₁ - s ₂
89	35	6,5	8	16	8	16	36	30 - 30 - 30
109	40	6,5	8	16	8	16	36	40 - 30 - 40
99	40	6,5	8	16	8	16	36	30 - 40 - 30
119	45	6,5	8	16	8	16	36	40 - 40 - 40
104	42,5	6,5	8	16	8	16	36	30 - 45 - 30
124	47,5	6,5	8	16	8	16	36	40 - 45 - 40
134	50	6,5	8	16	8	16	36	45 - 45 - 45
119	50	6,5	8	16	8	16	36	30 - 60 - 30
139	55	6,5	8	16	8	16	36	40 - 60 - 40
149	57,5	6,5	8	16	8	16	36	45 - 60 - 45

Ausführung

- Kunststoff (Polyamid PA)
 - schwarz, matt
 - grau, matt
 - temperaturbeständig bis 130 °C

- ³ ● SW
- LG

- Stift
Stahl, vernickelt
- *Kunststoff-Eigenschaften* → Seite 1876
- *Angaben zur Belastbarkeit* → Seite 1853
- **RoHS-konform**

Hinweis

Doppel-Scharniere GN 159.1 können zur einfacheren Montage an handelsübliche Profile und zur Aufnahme des Tüргewichtes mit den lose beigelegten, rechteckigen Positionierelementen versehen werden. Diese werden in entsprechende Vertiefungen der Scharnierflügel eingeklipst.

Zu jeder Profilkombination s₂ - s₁ - s₂ sind die Positionierelemente in den marktgängigen Nutbreiten b beigefügt.

Zur Montage auf Profilschienen dienen Montagesets GN 965 / GN 968.

siehe auch...

- *Produktfamilie Normelemente für Profilsysteme* → Seite 20
- *Zusammenstellung der Scharniere-Bauarten* → Seite 1152 ff.
- *Scharniere GN 159 (für Profilsysteme)* → Seite 1184
- *Montagesets für Profilsysteme 30 / 40 GN 965* → Seite 1814
- *Montagesets für Profilsysteme 30 / 40 / 45 GN 968* → Seite 1824

Bestellbeispiel

GN 159.1-119-45-LG

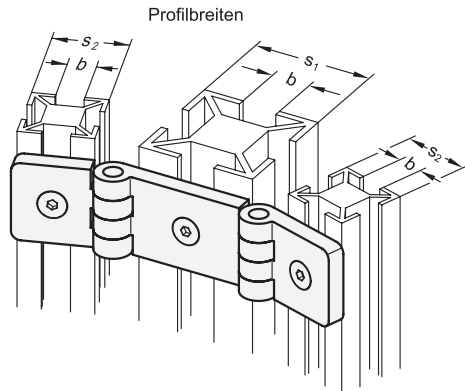
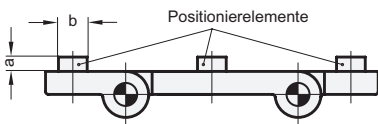
¹	l ₁
²	m ₁
³	Farbe



3.1
3.2
3.3
3.4
3.5
3.6

Positionierelemente

Anwendungsbeispiel



Profilbreite	b Nutmehre	a
30	6	2
30	8	2
40 und 45	8	4
40 und 45	10	4
60	10	5
60	12	5

Die Positionierelemente werden in die entsprechenden Ausnehmungen des Scharnierflügels eingeklipst.

3.7
3.8
3.9

