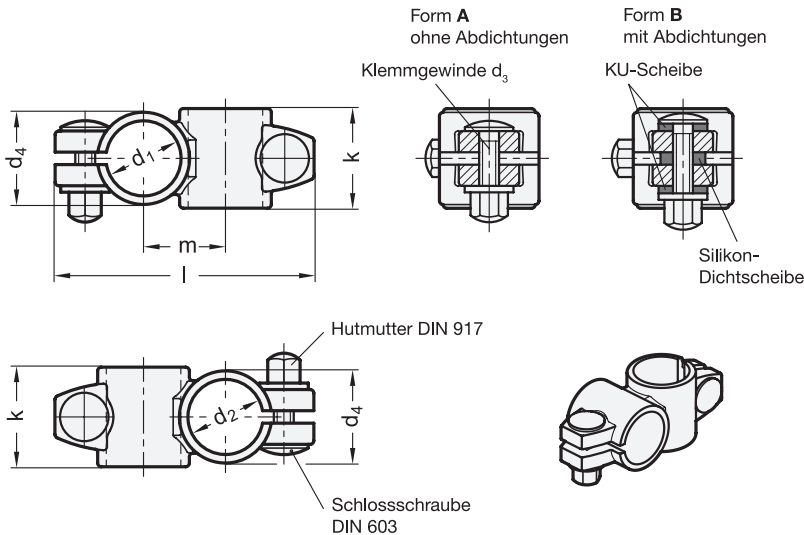




4 Form

- A ohne Abdichtungen
- B mit Abdichtungen



1 d_1 Bohrung B	2 d_2 Bohrung B	3 k Klemmlänge	d_3 Klemmgewinde	d_4	Länge l	m
B 30	B 30	40	M 8	37	104	33
B 50	B 50	65	M 10	60	150	53

Ausführung

- Edelstahl
 - nichtrostend 1.4308
 - matt gestrahlt
- Klemmbohrungen mechanisch bearbeitet
- Schlossschrauben DIN 603 Edelstahl A2
- Hutmuttern DIN 917 Edelstahl A2
- Abdichtungen
 - Unterlegscheiben Kunststoff (Polyacetal POM)
 - Kantring Silikon, 40 ... 60 Shore A
- *Edelstahl-Eigenschaften* → Seite 1883
- *Kunststoff-Eigenschaften* → Seite 1876
- **RoHS-konform**

Hinweis

Die Klemmbohrungen der Edelstahl-Kreuz-Klemmverbinder GN 132.5 sind mechanisch bearbeitet und ausgelegt für Konstruktionsrohre GN 990 bzw. DIN 2391, DIN 2395 und DIN 2462.

Die Form der Klemmschrauben / -muttern schließt „Staunässe“ aus. Die Ausführung mit Abdichtungen (Form B) dichtet zusätzlich Bohrungen und Gewinde ab.

siehe auch...

- *Edelstahl-Konstruktionsrohre GN 990* → Seite 1603

Bestellbeispiel	
1	d_1
2	d_2
3	k
4	Form

GN 132.5-B30-B30-40-A

3.1
3.2
3.3
3.4
3.5
3.6
3.7
3.8
3.9